



Cod.1099/820

## Telecamera termica bi-spectrum AI PTZ 5MP 44X

### CARATTERISTICHE TECNICHE

- Supporta l'immagine bi-spectrum ottica e termica
- Array di piani focali non raffreddati all'ossido di vanadio
- Risoluzione termica 384x288
- Risoluzione ottica fino a 3072x1728 @ 30fps
- Illuminazione min. Colore: 0,001Lux@F1.6
- Zoom ottico: 44x, zoom digitale 16x
- Smart IR, portata IR: 300m
- Altoparlante incorporato
- Tergicristallo automatico integrato
- Bussola elettronica incorporata
- Supporta GPS/BDS
- S+265/H.265/H.264/M-JPEG
- Monitoraggio intelligente/modalità di acquisizione facciale
- Supporta la classificazione persone/veicoli
- IP66



Parametri termici	
Tipo di sensore termico	Array di piani focali non raffreddati all' ossido di vanadio
Lunghezza termica	Fissa 50mm
Risoluzione	384×288
Intervallo dei pixel	17µm
Gamma di lunghezza d' onda di risposta	8µm~14µm
NETD	≤40mK@f/1.0
Campo visivo termico	Orizzontale: 7,5°, Verticale: 5,6°
Distanza di misurazione In base al riferimento: uomo (1,8m × 0.5m) veicolo (4m × 1,4m)	Rilevamento: 4510 m (veicolo), 1471 m (uomo) Riconoscimento: 1127m (veicolo), 368m (uomo) Identificazione: 564m (veicolo), 184m (uomo)
Distanza di rilevamento incendio In base al riferimento: incendio (2m×2m)	3000m
Mainstream	PAL: 25fps (384 288) NTSC: 30fps (384 288)
Substream	PAL: 25fps (384 288) NTSC: 30fps (384 288)
Terzo stream	PAL: 25fps (384 288) NTSC: 30fps (384 288)
Telecamera	
Sensore immagine	CMOS da 1-1,8"
Sistema di segnalazione	PAL/NTSC
Illuminazione min.	Colore: 0,001Lux@ (F1.6, ACG ON), B/N: 0lux con IR
Tempo otturatore	Da 1s a 1/100.000s
Day & Night	Doppio filtro IR Cut con interruttore automatico
Wide Dynamic Range	140dB
Zoom ottico	44x
Zoom digitale	16x
Ottica	
Lunghezza focale	6mm~264mm
Velocità zoom	<5s
Angolo di visualizzazione	Campo visivo orizzontale: 61,8° (w)~2,3° (t)
Angolazione apertura	F1.6~F5.3
Panoramica e inclinazione	
Angolazione panoramica	360°
Velocità panoramica	Velocità manuale panoramica: 0,1°~160°/s, Velocità preimpostata panoramica: 200°/s
Angolazione di inclinazione	-16°~90° (Flip automatico)
Velocità di inclinazione	Velocità manuale di inclinazione: 0,1°~120°/s, Velocità preimpostata inclinazione: 120°/s
Posizione 3D	Sì
Predisposizioni	500
Accuratezza predisposizioni	±0,3°
Scansione	8
Navigazione (Cruise)	16, fino a 32 predisposizioni per navigazione
Schema	8, ognuno con memoria da 600s o 1000 ordini
Memoria spegnimento	Sì
Protocolli RS-485	DOME_PELCO_D , DOME_PELCO_P , DOME_PLUS

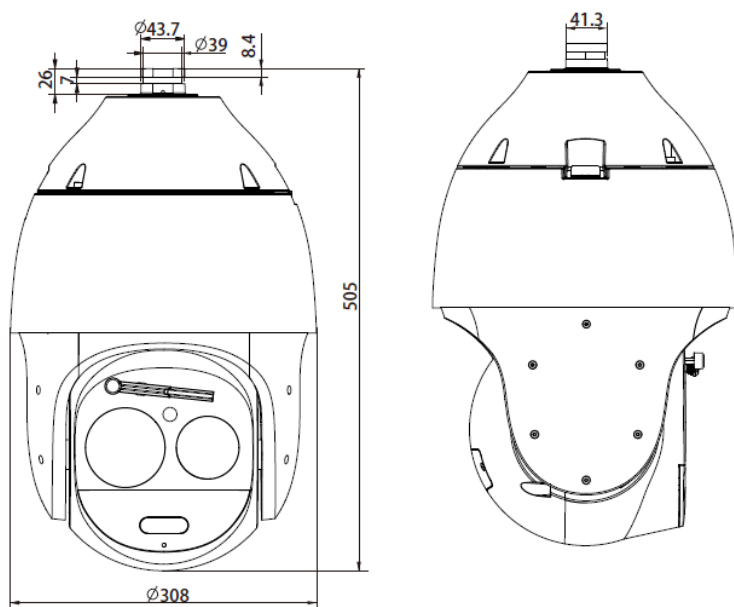
Illuminatore	
LED IR	11
Portata IR	Fino a 300m
Angolo di irradiazione IR	Regolabile con zoom
LED a luce bianca	2, supporta flash con luce bianca/blu/rossa
Standard di compressione	
Compressione video	S+265/H.265/H.264/M-JPEG
Velocità di trasmissione video	32Kbps~16Mbps
Compressione audio	G.711A/G.711U/ADPCM_D/AAC_LC
Velocità di trasmissione audio	8K ~ 48Kbps
Immagine	
Risoluzione max.	5MP 3072x1728
Mainstream	PAL: 25fps (3072x1728), 50fps (2560x1440, 2304x1296, 1920x1080, 1280x720) NTSC: 30fps (3072x1728), 60fps (2560x1440, 2304x1296, 1920x1080, 1280x720)
Substream	PAL: 25fps (704x576, 704x288, 640x360, 352x288) NTSC: 30fps (704x480, 704x240, 640x360, 352x240)
Terzo stream	PAL: 25fps (1920x1080, 1280x720, 704x576, 640x480, 704x288, 352x288) NTSC: 30fps (1920x1080, 1280x720, 704x480, 640x480, 704x240, 352x240)
Impostazione immagine	Saturazione, luminosità, contrasto, nitidezza, regolabili dal software client o dal browser web
Miglioramento immagine	BLC/3D DNR/HLC
ROI	7 aree dinamiche sia per mainstream che per substream, supporta tracciamento automatico ROI
OSD	16x16, 24x24,32x32, 48x48, 64x64, 96x96, dimensione adattabile, lettere ad es. per settimana, data, ora, Totale 5 zone
Sovrapposizione immagini	Sì
Maschera privacy	Sì
Smart Defog	Sì
Dotazione	
Attivazione allarme	Harsh Voice Alarm, rilevazione movimento, allarme maschera, allarme di disabilitazione della rete, conflitto IP, rilevamento conflitto MAC
Analisi video (ottica)	Tripwire (attraversamento linea virtuale), doppio Tripwire (attraversamento linea virtuale), perimetro, abbandono oggetto, oggetto perso, vagabondaggio, corsa, mappa di calore, video anomalo, folla, audio anomalo, demografia (conteggio persone), rilevamento in servizio, rilevamento casco di sicurezza, tracciamento automatico, acquisizione facciale, Allarme precoce (Early Warning)
Analisi video (termica)	Tripwire (attraversamento linea virtuale), doppio Tripwire (attraversamento linea virtuale), perimetro, allarme temperatura, rilevamento incendio/fumo
Early Warning (EW)	Sì
Tracciamento automatico (Auto-Tracking)	Sì
Rilevamento facciale e analisi	
Modalità di funzionamento	Acquisizione facciale, monitoraggio intelligente opzionale, monitoraggio intelligente di default
Prestazioni del rilevamento facciale	Rileva fino a 32 volti sulla stessa scena
Luminosità esposizione facciale	Default 35, 1~100 luminosità opzionale
Pixel min. del volto	Default 80, 19~1920 opzionale
Avviso precauzionale	Tre livelli
Rete	
Protocolli	TCP/UDP/HTTP/MULTICAST/UPnP/DHCP/PPPoE/DDNS/NFS/FTP/NTP/RTP/RTSP/IPv6/SNMP/SMTP/RTMP
Compatibilità del sistema	ONVIF (PROFILO S/T/G), SDK, CGI, P2P
ANR	Memorizzazione automatica del video nella scheda SD quando NVR è scollegato e caricamento del video su NVR quando la connessione è di nuovo disponibile
Collegamento remoto	7
Client	Neius Control
Versione web	Web6



Interfaccia	
Interfaccia di comunicazione	2 porta Ethernet auto-adattiva RJ45 da 10M/100M/1000M
Audio	1/1
Allarme	8/2
Viva voce	Sì
Pulsante Reset	Sì
Memoria a bordo	Slot per schede Micro SD integrato, fino a 256 GB
RS-485	Sì
BNC	Sì
Tergicristallo	Sì, tergicristallo automatico
Bussola elettronica	Sì
GPS/BDS	Sì
Dati generali	
Versione firmware	-
Lingua client web	15 lingue Cinese semplificato, cinese tradizionale, inglese, spagnolo, coreano, italiano, turco, russo, thailandese, francese, polacco, olandese, ebraico, arabo, vietnamita
Condizioni di funzionamento	-40°C~70°C (IR OFF), -40°C~40°C (IR ON), 0-95%UR
Alimentazione	24VCA±25%, 24VCC±10%
Consumi elettrici	30W (IR OFF), 66,96W (IR ON)
Protezione	IP66, protezione dai fulmini, protezione da sbalzi di tensione e da transitori di tensione conforme a EN 55035:2017
Riscaldatore	N/D
Dimensioni	Φ445x700mm
Peso	11.85kg

## 1099/820 Telecamera termica bi-spettrale AI PTZ 5MP 44X

### DIMENSIONI (mm)



### ACCESSORI



Installazione a parete  
Incluso



3000/146  
Scatola di giunzione



3000/143  
Staffa pensile



3000/147  
Adattatore da palo



3000/145  
Adattatore angolo

*Le specifiche tecniche sono soggette a variazioni senza preavviso.*

**Urmet S.p.A.** | Via Bologna, 188/C | 10154 TORINO (ITALY)

T +39 011.24.00.000

info@urmet.com | [urmet.com](http://urmet.com)

**SERVIZIO CLIENTI** +39 011.23.39.810