



Cod.1099/721

IP 8M, telecamera dome motorizzata Starlight IR

CARATTERISTICHE TECNICHE

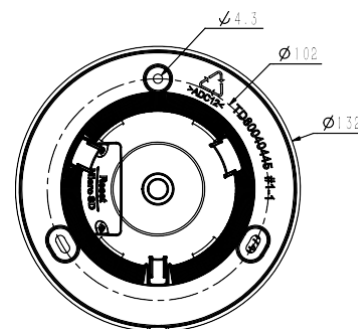
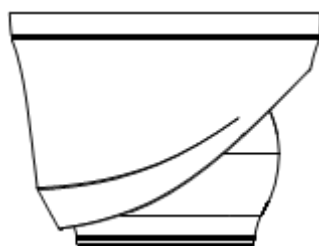
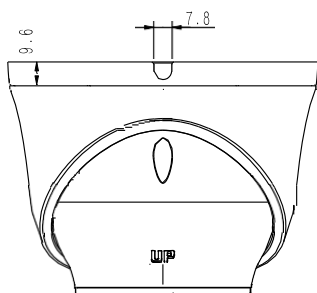
- Custodia completamente in metallo
- Ottica motorizzata 2,7-13,5mm
- Risoluzione 8M, 3840x2160@20fps
- S+265/H.265/H.264/M-JPEG
- Illuminazione min. Colore: 0,01Lux@F1,6
- Smart IR, portata IR: 50m
- Supporta l'analisi video
- Supporta la classificazione persone/veicoli
- Supporta la modalità di acquisizione volti
- Microfono integrato, I/O audio 1/1, I/O allarme 2/1
- Condizioni di funzionamento -35°C~65°C, 0~95%UR
- POE, IP67, IK10

| Telecamera | |
|--------------------------|--|
| Sensore immagine | CMOS da 1-2,8" |
| Sistema di scansione | PAL/NTSC |
| Illuminazione min. | Colore: 0,01Lux@ (F1,6, ACG ON), B/N: 0Lux con IR |
| Tempo otturatore | Da 1s a 1/100.000s |
| Day & Night | Doppio filtro IR Cut con interruttore automatico |
| Wide Dynamic Range | 120dB |
| Regolazione angolo | panoram. 0~340°, inclinazione 0~75°, rotazione 0~360° |
| Ottica | |
| Tipo di ottica | Motorizzata |
| Lunghezza focale | 2,7-13,5mm |
| Supporto ottica | Ø14 |
| Apertura (F) | F1,6~F3,3, fissa |
| Campo visivo | Campo visivo orizzontale: 102,7°~29° |
| Illuminatore | |
| LED IR | 2 |
| Portata IR | Fino a 50m |
| Lunghezza d'onda | 850nm |
| LED a luce bianca/calda | N/D |
| Standard di compressione | |
| Compressione video | S+265/H.265/H.264/M-JPEG |
| Video Bit rate | 32Kbps~16Mbps |
| Compressione audio | G.711A/G.711U/ADPCM/AAC |
| Audio Bit rate | 8K~48Kbps |
| Immagine | |
| Risoluzione max. | 3840×2160 |
| Mainstream | PAL: 20fps (3840×2160, 3072x2048), 25fps (2560×1440, 2304×1296, 1920×1080, 1280×720) NTSC: 20fps (3840×2160, 3072x2048), 30fps (2560×1440, 2304×1296, 1920×1080, 1280×720) |
| Substream | PAL: 25fps (704×576, 704×288, 640×480, 352×288) NTSC: 30fps (704×480, 704×240, 640×480, 352×240) |
| Terzo stream | PAL: 25fps(1280×720, 704×576, 704×288, 640×480, 352×288) NTSC: 30fps(1280×720, 704×480, 704×240, 640×480, 352×240) |
| Impostazione immagine | Saturazione, luminosità, contrasto, nitidezza, regolabili dal software client o dal browser web |
| Miglioramento immagine | Formato BLC/3D DNR/HLC/Corridor |
| ROI | Supporto di 8 zone fisse di codifica |
| OSD | 16×16, 24×24, 32×32, 48×48, 64×64, 96×96, dimensione adattabile, lettere ad es. per settimana, data, ora, totale 8 zone |
| Sovrapposizione immagini | Sì |
| Maschera privacy | Sì, 8 zone |
| Smart Defog | Sì |
| Dotazione | |
| Attivazione allarme | Ingresso evento, uscita evento, rilevatore di movimento, allarme maschera, disco pieno, errore R/W disco, conflitto indirizzo IP, conflitto indirizzo MAC, eccezione del server FTP |
| Analisi video | Tripwire, doppio Tripwire, perimetro, abbandono di oggetti, perdita di oggetti, vagabondaggio, corsa, parcheggio, affollamento, conteggio persone, rilevamento On Duty, anomalie video, anomalie audio, mappa di presenza, acquisizione volti (rilevamento volti), rilevamento caschi, classificazione persone/veicoli |
| Early Warning (EW) | N/D |

| Network | |
|-------------------------------------|---|
| ANR | Sì, memorizza automaticamente il video nella scheda SD quando NVR è scollegato e carica il video su NVR quando la connessione è di nuovo disponibile |
| Protocolli | TCP/IP, ICMP, HTTP, HTTPS, DHCP, DNS, DDNS, RTP, RTSP, RTCP, PPPoE, MULTICAST, UPnP, FTP, IPV4, NTP, SMTP, IGMP, 802.1x, QoS, IPV6, ARP, UDP, SNMP, SSL, SIP, Telnet, SNTP, RTMP, SFTP, NFS |
| Compatibilità del sistema | ONVIF (PROFILO S/T/G), SDK, Milestone, CGI, P2P |
| Connessioni remote | 7 |
| Client | Neius control |
| Versione web | Web6 |
| Interfaccia | |
| Interfaccia di comunicazione | 1 porta Ethernet autoadattiva RJ45 10M/100M |
| Audio | 1/1, ingresso microfono |
| Allarme | 2/1 |
| Pulsante Reset | Sì |
| Memoria a bordo | Slot per schede Micro SD integrato, fino a 512 GB |
| Dati generali | |
| Versione firmware | - |
| Lingua client web | 15 lingue Inglese, russo, spagnolo, coreano, italiano, turco, cinese semplificato, cinese tradizionale, thailandese, francese, polacco, olandese, ebraico, arabo, vietnamita |
| Condizioni di funzionamento | -35°C ~ 65°C, 0 ~ 95% UR |
| Alimentazione | DC12V±25%/PoE |
| Consumi elettrici | MAX: 8W (12V) MAX: 9.5W (PoE) |
| Protezione | IP67, IK10, protezione dai fulmini, protezione da sbalzi di tensione e da transitori di tensione conforme a EN 55035:2017 |
| Riscaldatore | N/D |
| Dimensioni | Ø132×100mm |
| Peso | 0.65kg |

1099/721 IP 8M, telecamera dome motorizzata Starlight IR

DIMENSIONI (mm)



ACCESSORI



3000/136
Installazione a parete



3000/147
Adattatore da palo



3000/131
Scatola di giunzione



3000/145
Adattatore angolo

Le specifiche tecniche sono soggette a variazioni senza preavviso.

Urmet S.p.A. | Via Bologna, 188/C | 10154 TORINO (ITALY)

T +39 011.24.00.000

info@urmet.com | urmet.com

SERVIZIO CLIENTI +39 011.23.39.810