



Cod.1099/650

## Telecamera IP 12M, dome fisheye IR

### CARATTERISTICHE TECNICHE

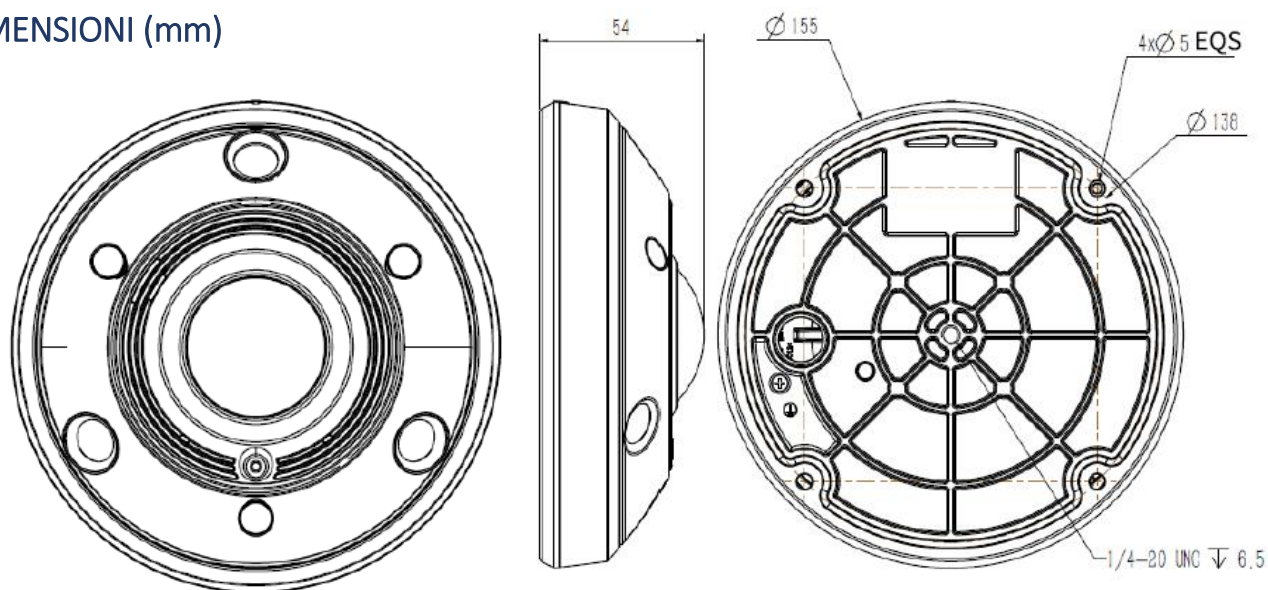
- Fino a 4000x3072 @ 20fps
- S+265/H.265/H.264/M-JPEG
- Supporta installazione a soffitto, a parete, a banco
- Supporta la decodifica dell'hardware e del software
- Supporta la vista panoramica a 360°, la vista panoramica a 180°, 4PTZ, la modalità Fisheye+3PTZ
- Supporta la classificazione persone/veicoli
- Altoparlante e microfono incorporati
- Smart IR, portata IR: 20m
- Condizioni di funzionamento -35°C~65°C, 0~95%UR
- POE, IP66, IK10

| Telecamera               |   |
|--------------------------|---|
| Sensore immagine         | CMOS da 1-1,7"  |
| Sistema di scansione     | PAL/NTSC  |
| Illuminazione min.       | Colore: 0,05Lux@ (F2.8, ACG ON), B/N: 0Lux con IR   |
| Tempo otturatore         | Da 1s a 1/100.000s  |
| Day & Night              | Doppio filtro IR Cut con interruttore automatico  |
| Wide Dynamic Range       | WDR digitale  |
| Ottica                   |   |
| Tipo di ottica           | Fissa   |
| Lunghezza focale         | 1.98mm  |
| Supporto ottica          | M12   |
| Apertura                 | F2.8, fissa   |
| Campo visivo             | Campo visivo orizzontale: 180°  |
| Illuminatore             |   |
| LED IR                   | 3   |
| Portata IR               | Fino a 20m  |
| Lunghezza d'onda         | 850nm   |
| LED a luce bianca/calda  | 3   |
| Standard di compressione |   |
| Compressione video       | S+265/H.265/H.264/M-JPEG  |
| Video Bit rate           | 32Kbps~16Mbps   |
| Compressione audio       | G.711A/G.711U/ADPCM/AAC   |
| Audio Bit rate           | 8K~48Kbps   |
| Immagine                 |   |
| Risoluzione max.         | 4000x3072   |
| Mainstream               | PAL: 20fps (4000x3072), 25fps (3072x3072, 2560x2560) 20fps (720x720, 704x576)<br>NTSC: 20fps (4000x3072), 30fps (3072x3072, 2560x2560) 20fps (720x720, 704x480)                     |
| Substream                | PAL: 25fps (704x576, 704x288, 352x288)<br>NTSC: 30fps (704x480, 704x240, 352x240)   |
| Terzo stream             | N/D   |
| Impostazione immagine    | Saturazione, luminosità, contrasto, nitidezza, regolabili dal software client o dal browser web   |
| Miglioramento immagine   | BLC/3D DNR/HLC  |
| ROI                      | Supporto di 7 zone fisse di codifica  |
| OSD                      | 16x16, 24x24, 32x32, 48x48, 64x64, 96x96, dimensione adattabile, lettere ad es. per settimana, data, ora, totale 5 zone   |
| Sovrapposizione immagini | Sì  |
| Maschera privacy         | Sì  |
| Smart Defog              | Sì  |
| Dotazione                |   |
| Attivazione allarme      | Ingresso evento, uscita evento, rilevatore di movimento, allarme maschera, disco pieno, errore R/W disco, conflitto indirizzo IP, conflitto indirizzo MAC, eccezione del server FTP |
| Analisi video            | Tripwire (attraversamento linea virtuale), doppio Tripwire (attraversamento linea virtuale), perimetro, video anomalo, audio anomalo, mappe di calore                               |
| Early Warning (EW)       | Sì  |
| Smart Codec              | N/D   |
| Smart Image              | N/D   |
| Smart Alarm              | N/D   |

| Rete                                |  |
|-------------------------------------|--|
| <b>ANR</b>                          | Sì, memorizza automaticamente il video nella scheda SD quando NVR è scollegato e carica il video su NVR quando la connessione è di nuovo disponibile |
| <b>Protocolli</b>                   | TCP/IP, ICMP, HTTP, HTTPS, DHCP, DNS, DDNS, MULTICAST, UPnP, FTP, IPV4, NTP, RTSP, SMTP, IGMP, PPPoE   |
| <b>Compatibilità del sistema</b>    | ONVIF (PROFILO S), SDK, CGI, P2P   |
| <b>Connessioni remote</b>           | 7  |
| <b>Client</b>                       | Controllo Neius  |
| <b>Versione web</b>                 | Web5   |
| Interfaccia                         |  |
| <b>Interfaccia di comunicazione</b> | 1 porta Ethernet auto-adattiva RJ45 da 10M/100M  |
| <b>Audio</b>                        | 1/2, ingresso Mic  |
| <b>Allarme</b>                      | 2/1  |
| <b>Pulsante Reset</b>               | Sì   |
| <b>Memoria a bordo</b>              | Slot per schede Micro SD integrato, fino a 128 GB  |
| Dati generali                       |  |
| <b>Versione firmware</b>            | NVSS_V9.1.0.20170206   |
| <b>Lingua client web</b>            | 11 lingue<br>Inglese, russo, spagnolo, coreano, italiano, turco, cinese semplificato, cinese tradizionale, thailandese, francese, polacco            |
| <b>Condizioni di funzionamento</b>  | -35°C ~ 65°C, 0 ~ 95% UR   |
| <b>Alimentazione</b>                | 12VCC± 10%/ 24VCA± 25%/ PoE  |
| <b>Consumi elettrici</b>            | 8,6W/ 11,7W( MAX)  |
| <b>Protezione</b>                   | IP66, IK10   |
| <b>Riscaldatore</b>                 | N/D  |
| <b>Dimensioni</b>                   | Ø155×54mm  |
| <b>Peso</b>                         | 0,75kg   |

## 1099/650 telecamera IP dome fisheye IR 12M

### DIMENSIONI (mm)



### ACCESSORI



3000/132  
Scatola di giunzione

*Le specifiche tecniche sono soggette a variazioni senza preavviso.*

**Urmet S.p.A.** | Via Bologna, 188/C | 10154 TORINO (ITALY)

T +39 011.24.00.000

info@urmet.com | [urmet.com](http://urmet.com)

**SERVIZIO CLIENTI** +39 011.23.39.810