



Cod.1099/621

IP 8M, telecamera dome Starlight IR

CARATTERISTICHE TECNICHE

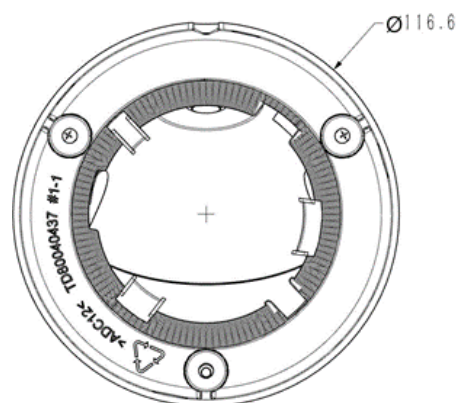
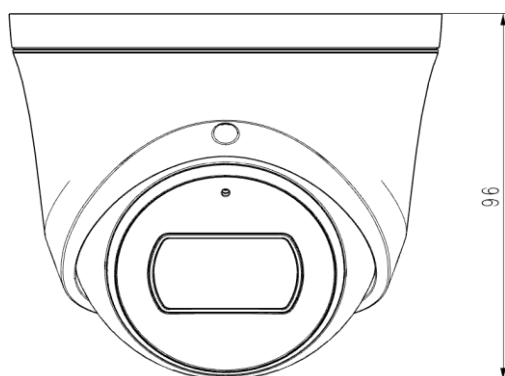
- Custodia completamente in metallo
- Fino a 3840x2160@20fps
- S+265/H.265/H.264
- Illuminazione min. Colore: 0,01Lux@F1,6
- 120dB WDR
- Smart IR, portata IR: 30m
- Supporta tripwire (attraversamento linea virtuale) e perimetro
- Microfono incorporato, slot per scheda SD, pulsante Reset
- Condizioni di funzionamento -35°C~65°C, 0~95%UR
- POE, IP67

| Telecamera | |
|--------------------------|---|
| Sensore immagine | CMOS da 1-2,8" |
| Sistema di scansione | PAL/NTSC |
| Illuminazione min. | Colore: 0,001Lux@ (F1,6, ACG ON), B/N: 0Lux con IR |
| Tempo otturatore | Da 1s a 1/100.000s |
| Day & Night | Doppio filtro IR Cut con interruttore automatico |
| Wide Dynamic Range | 120dB |
| Regolazione angolo | panoram. 0~340°, inclinazione 0~75°, rotazione 0~360° |
| Ottica | |
| Tipo di ottica | Fissa |
| Lunghezza focale | 2.8mm |
| Supporto ottica | M12 |
| Apertura | F1.6, fissa |
| Campo visivo | Campo visivo orizzontale: 96° |
| Illuminatore | |
| LED IR | 2 |
| Portata IR | Fino a 30m |
| Lunghezza d'onda | 850nm |
| LED a luce bianca/calda | N/D |
| Standard di compressione | |
| Compressione video | S+265/H.265/H.264/M-JPEG |
| Video Bit rate | 32Kbps~16Mbps |
| Compressione audio | G.711A/G.711U/ADPCM/AAC |
| Audio Bit rate | 8K~48Kbps |
| Immagine | |
| Risoluzione max. | 3840×2160 |
| Mainstream | PAL: 20fps (3840×2160, 3072x2048), 25fps (2560×1440, 1920×1080, 1280×720) NTSC: 20fps (3840×2160, 3072x2048), 30fps (2560×1440, 1920×1080, 1280×720) |
| Substream | PAL: 25fps (704×576, 704×288, 640×480, 352×288) NTSC: 30fps (704×480, 704×240, 640×480, 352×240) |
| Terzo stream | PAL: 25fps(1280×720, 704×576, 704×288, 640×480, 352×288) NTSC: 30fps(1280×720, 704×480, 704×240, 640x480, 352×240) |
| Impostazione immagine | Saturazione, luminosità, contrasto, nitidezza, regolabili dal software client o dal browser web |
| Miglioramento immagine | Formato BLC/3D DNR/HLC/Corridor |
| ROI | Supporto di 8 zone fisse di codifica |
| OSD | 16×16, 24×24, 32×32, 48×48, 64×64, 96×96, dimensione adattabile, lettere ad es. per settimana, data, ora, totale 8 zone |
| Sovrapposizione immagini | Sì |
| Maschera privacy | Sì, 8 zone |
| Smart Defog | Sì |
| Dotazione | |
| Attivazione allarme | Rilevatore di movimento, allarme maschera, disco pieno, errore L/S disco, conflitto indirizzo IP, conflitto indirizzo MAC, eccezione del server FTP |
| Analisi video | Tripwire (attraversamento linea virtuale), Perimetro |
| Early Warning (EW) | N/D |

| Rete | |
|-------------------------------------|---|
| ANR | Sì, memorizza automaticamente il video nella scheda SD quando NVR è scollegato e carica il video su NVR quando la connessione è di nuovo disponibile |
| Protocolli | TCP/IP, ICMP, HTTP, HTTPS, DHCP, DNS, DDNS, RTP, RTSP, RTCP, PPPoE, UPnP, FTP, IPV4, NTP, SMTP, IGMP, 802.1x, QoS, IPV6, ARP, UDP, SNMP, SSL, SIP, Telnet, RTMP, SFTP, NFS |
| Compatibilità del sistema | ONVIF (PROFILO S/T/G), SDK, P2P |
| Connessioni remote | 7 |
| Client | Controllo Neius |
| Versione web | Web6 |
| Interfaccia | |
| Interfaccia di comunicazione | 1 porta Ethernet auto-adattiva RJ45 da 10M/100M |
| Audio | Ingresso MIC |
| Allarme | N/D |
| Pulsante Reset | Sì |
| Memoria a bordo | Slot per schede Micro SD integrato, fino a 512 GB |
| Dati generali | |
| Versione firmware | - |
| Lingua client web | 15 lingue Inglese, russo, spagnolo, coreano, italiano, turco, cinese semplificato, cinese tradizionale, thailandese, francese, polacco, olandese, ebraico, arabo, vietnamita |
| Condizioni di funzionamento | -35°C ~ 65°C, 0 ~ 95% UR |
| Alimentazione | DC12V±25%/PoE |
| Consumi elettrici | MAX: 7W (12V) MAX: 8W (PoE) |
| Protezione | IP67, protezione dai fulmini, protezione da sbalzi di tensione e da transitori di tensione conforme a EN 55035:2017 |
| Riscaldatore | N/D |
| Dimensioni | Ø116,6×83,7mm |
| Peso | 0.5kg |

1099/621 IP 8M, telecamera dome Starlight IR

DIMENSIONI (mm)



ACCESSORI



3000/131
Scatola di giunzione



3000/141
Scatola di giunzione



3000/137
Installazione a parete



3000/147
Adattatore da
palo

3000/145
Adattatore
angolo

Le specifiche tecniche sono soggette a variazioni senza preavviso.

Urmet S.p.A. | Via Bologna, 188/C | 10154 TORINO (ITALY)

T +39 011.24.00.000

info@urmet.com | urmet.com

SERVIZIO CLIENTI +39 011.23.39.810