



Cod.1099/620

IP 8M, telecamera bullet Starlight IR

CARATTERISTICHE TECNICHE

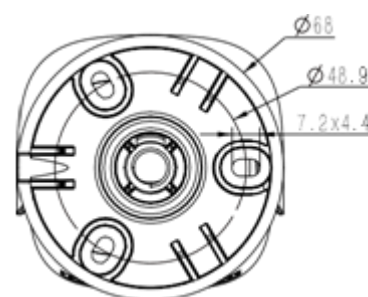
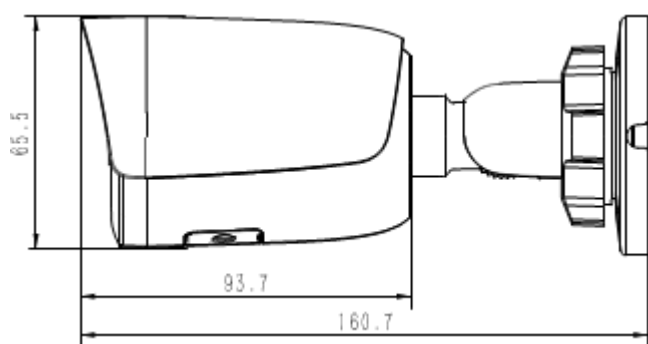
- Custodia completamente in metallo
- Fino a 3840x2160@20fps
- S+265/H.265/H.264
- Illuminazione min. Colore: 0,01Lux@F1,6
- 120dB WDR
- Smart IR, portata IR: 50m
- Supporta tripwire (attraversamento linea virtuale) e perimetro
- Microfono incorporato, slot per scheda SD, pulsante Reset
- Condizioni di funzionamento -35°C~65°C, 0~95%UR
- POE, IP67

Telecamera	
Sensore immagine	CMOS da 1-2,8"
Sistema di scansione	PAL/NTSC
Illuminazione min.	Colore: 0,001Lux@ (F1,6, ACG ON), B/N: 0Lux con IR
Tempo otturatore	Da 1s a 1/100.000s
Day & Night	Doppio filtro IR Cut con interruttore automatico
Wide Dynamic Range	120dB
Regolazione angolo	Staffa, panoram. 0~360°, inclinazione 0~75°, rotazione 0~360°
Ottica	
Tipo di ottica	Fissa
Lunghezza focale	2.8mm
Supporto ottica	M12
Apertura	F1.6, fissa
Campo visivo	Campo visivo orizzontale: 96°
Illuminatore	
LED IR	2
Portata IR	Fino a 50m
Lunghezza d'onda	850nm
LED a luce bianca/calda	N/D
Standard di compressione	
Compressione video	S+265/H.265/H.264/M-JPEG
Video Bit rate	32Kbps~16Mbps
Compressione audio	G.711A/G.711U/ADPCM/AAC
Audio Bit rate	8K~48Kbps
Immagine	
Risoluzione max.	3840×2160
Mainstream	PAL: 20fps (3840×2160, 3072x2048), 25fps (2560×1440, 1920×1080, 1280×720) NTSC: 20fps (3840×2160, 3072x2048), 30fps (2560×1440, 1920×1080, 1280×720)
Substream	PAL: 25fps (704×576, 704×288, 640×480, 352×288) NTSC: 30fps (704×480, 704×240, 640×480, 352×240)
Terzo stream	PAL: 25fps(1280×720, 704×576, 704×288, 640×480, 352×288) NTSC: 30fps(1280×720, 704×480, 704×240, 640x480, 352×240)
Impostazione immagine	Saturazione, luminosità, contrasto, nitidezza, regolabili dal software client o dal browser web
Miglioramento immagine	Formato BLC/3D DNR/HLC/Corridor
ROI	Supporto di 8 zone fisse di codifica
OSD	16×16, 24×24, 32×32, 48×48, 64×64, 96×96, dimensione adattabile, lettere ad es. per settimana, data, ora, totale 8 zone
Sovrapposizione immagini	Sì
Maschera privacy	Sì, 8 zone
Smart Defog	Sì
Dotazione	
Attivazione allarme	Rilevatore di movimento, allarme maschera, disco pieno, errore L/S disco, conflitto indirizzo IP, conflitto indirizzo MAC, eccezione del server FTP
Analisi video	Tripwire (attraversamento linea virtuale), Perimetro
Early Warning (EW)	N/D

Rete	
ANR	Sì, memorizza automaticamente il video nella scheda SD quando NVR è scollegato e carica il video su NVR quando la connessione è di nuovo disponibile
Protocolli	TCP/IP, ICMP, HTTP, HTTPS, DHCP, DNS, DDNS, RTP, RTSP, RTCP, PPPoE, UPnP, FTP, IPV4, NTP, SMTP, IGMP, 802.1x, QoS, IPV6, ARP, UDP, SNMP, SSL, SIP, Telnet, RTMP, SFTP, NFS
Compatibilità del sistema	ONVIF (PROFILO S/T/G), SDK, P2P
Connessioni remote	7
Client	Controllo Neius
Versione web	Web6
Interfaccia	
Interfaccia di comunicazione	1 porta Ethernet auto-adattiva RJ45 da 10M/100M
Audio	Ingresso MIC
Allarme	N/D
Pulsante Reset	Sì
Memoria a bordo	Slot per schede Micro SD integrato, fino a 512 GB
Dati generali	
Versione firmware	-
Lingua client web	15 lingue Inglese, russo, spagnolo, coreano, italiano, turco, cinese semplificato, cinese tradizionale, thailandese, francese, polacco, olandese, ebraico, arabo, vietnamita
Condizioni di funzionamento	-35°C ~ 65°C, 0 ~ 95% UR
Alimentazione	DC12V±25%/PoE
Consumi elettrici	MAX: 7W (12V) MAX: 8W (PoE)
Protezione	IP67, protezione dai fulmini, protezione da sbalzi di tensione e da transitori di tensione conforme a EN 55035:2017
Riscaldatore	N/D
Dimensioni	160,8×68×74.5mm
Peso	0.5kg

1099/620 IP 8M, telecamera bullet Starlight IR

DIMENSIONI (mm)



ACCESSORI



3000/141
Scatola di giunzione



3000/147
Adattatore da palo

Le specifiche tecniche sono soggette a variazioni senza preavviso.

Urmet S.p.A. | Via Bologna, 188/C | 10154 TORINO (ITALY)

T +39 011.24.00.000

info@urmet.com | **urmet.com**

SERVIZIO CLIENTI +39 011.23.39.810