



Cod.1099/563

IP 5M, telecamera vandal dome motorizzata Starlight IR

CARATTERISTICHE TECNICHE

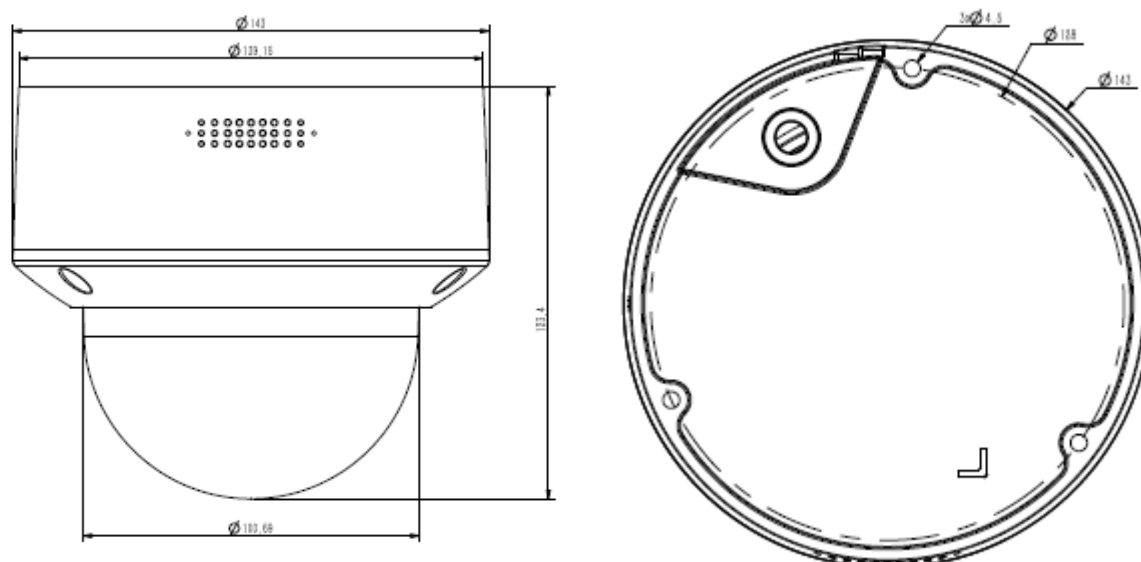
- Custodia completamente in metallo
- Ottica motorizzata 2,8-12mm
- Fino a 2592x1944 @20fps
- S+265/H.265/H.264
- Illuminazione min. Colore: 0.002Lux@F1.6
- 120dB WDR
- Smart IR, portata IR: 30m
- Supporta tripwire (attraversamento linea virtuale) e perimetro
- Microfono incorporato, slot per scheda SD, pulsante Reset
- Condizioni di funzionamento -35°C~65°C, 0~95%UR
- POE, IP67, IK10

Telecamera	
Sensore immagine	CMOS da 1-2,8"
Sistema di scansione	PAL/NTSC
Illuminazione min.	Colore: 0.002Lux@ (F1.6, ACG ON), B/N: 0Lux con IR
Tempo otturatore	Da 1s a 1/100.000s
Day & Night	Doppio filtro IR Cut con interruttore automatico
Wide Dynamic Range	120dB
Regolazione angolo	panoram. 0~330°, inclinazione 0~75°, rotazione 0~350°
Ottica	
Tipo di ottica	Motorizzata
Lunghezza focale	2,8-12mm
Supporto ottica	Ø14
Apertura	F1,6~F3,3, fissa
Campo visivo	Campo visivo orizzontale: 100,4°~26,8°
Illuminatore	
LED IR	18
Portata IR	Fino a 30m
Lunghezza d'onda	850nm
LED a luce bianca/calda	N/D
Standard di compressione	
Compressione video	S+265/H.265/H.264
Video Bit rate	32Kbps~6Mbps
Compressione audio	G.711A/G.711U/ADPCM
Audio Bit rate	8K~48Kbps
Immagine	
Risoluzione max.	2592x1944
Mainstream	PAL: 20fps (2592x1944), 25fps (2592x1520, 2560x1440, 2304x1296, 1920x1080, 1280x720) NTSC: 20fps (2592x1944), 25fps (2592x1520, 2560x1440), 30fps (2304x1296, 1920x1080, 1280x720)
Substream	PAL: 25fps (704x576, 704x288, 640x360, 352x288) NTSC: 30fps (704x480, 704x240, 640x360, 352x240)
Terzo stream	N/D
Impostazione immagine	Saturazione, luminosità, contrasto, nitidezza, regolabili dal software client o dal browser web
Miglioramento immagine	BLC/3D DNR/HLC
ROI	N/D
OSD	16x16, 32x32, 48x48, 64x64, dimensione adattabile, lettere ad es. per settimana, data, ora, totale 3 zone
Sovrapposizione immagini	N/D
Maschera privacy	Sì, 4 zone
Smart Defog	Sì
Dotazione	
Attivazione allarme	Rilevamento movimento, allarme maschera, conflitto indirizzo IP,
Analisi video	Tripwire (attraversamento linea virtuale), Perimetro
Early Warning (EW)	N/D

Rete	
ANR	Sì, memorizza automaticamente il video nella scheda SD quando NVR è scollegato e carica il video su NVR quando la connessione è di nuovo disponibile
Protocolli	TCP/IP, HTTP, FTP, DHCP, DNS, DDNS, IPV4, NTP, UDP, Telnet
Compatibilità del sistema	ONVIF (PROFILO S/T/G), SDK, CGI (IE), P2P
Connessioni remote	7
Client	Controllo Neius
Versione web	Web5
Interfaccia	
Interfaccia di comunicazione	1 porta Ethernet autoadattiva RJ45 10M/100M, RS 485
Audio	Ingresso MIC
Allarme	N/D
Pulsante Reset	Sì
Memoria a bordo	Slot per schede Micro SD integrato, fino a 512 GB
Dati generali	
Versione firmware	-
Lingua client web	15 lingue Inglese, russo, spagnolo, coreano, italiano, turco, cinese semplificato, cinese tradizionale, thailandese, francese, polacco, olandese, ebraico, arabo, vietnamita
Condizioni di funzionamento	-35°C ~ 65°C, 0 ~ 95% UR
Alimentazione	DC12V±25%/PoE
Consumi elettrici	MAX: 7.5W (12V) MAX: 9W (PoE)
Protezione	IP67, IK10, protezione dai fulmini, protezione da sbalzi di tensione e da transitori di tensione conforme a EN 55035:2017
Riscaldatore	N/D
Dimensioni	Ø143×124mm
Peso	0.86kg

1099/563 IP 5M, telecamera dome motorizzata antivandalo Starlight IR

DIMENSIONI (mm)



ACCESSORI



3000/136
Installazione a parete



3000/139
Scatola di giunzione



3000/147
Adattatore palo



3000/145
Adattatore angolo

Le specifiche tecniche sono soggette a variazioni senza preavviso.

Urmet S.p.A. | Via Bologna, 188/C | 10154 TORINO (ITALY)

T +39 011.24.00.000

info@urmet.com | **urmet.com**

SERVIZIO CLIENTI +39 011.23.39.810