



Cod.1099/520

## IP 5M, telecamera bullet Starlight IR

### CARATTERISTICHE TECNICHE

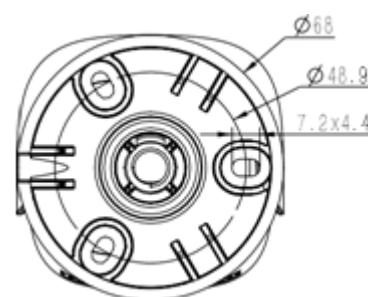
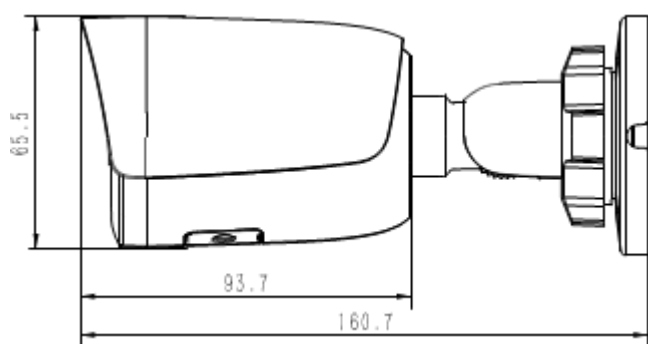
- Default: Metallo+plastica, M: Involucro in metallo
- Fino a 2592x1944@20fps
- S+265/H.265/H.264
- Illuminazione min. Colore: 0.002Lux@F1.6
- 120dB WDR
- Smart IR, portata IR: 50m
- Supporta tripwire (attraversamento linea virtuale) e perimetro
- Microfono incorporato, slot per scheda SD, pulsante Reset
- Condizioni di funzionamento -35°C~65°C, 0~95%UR
- POE, IP67

Telecamera	
Sensore immagine	CMOS da 1-2,8"
Sistema di scansione	PAL/NTSC
Illuminazione min.	Colore: 0.002Lux@ (F1.6, ACG ON), B/N: 0Lux con IR
Tempo otturatore	Da 1s a 1/100.000s
Day & Night	Doppio filtro IR Cut con interruttore automatico
Wide Dynamic Range	120dB
Regolazione angolo	Staffa, panoram. 0~360°, inclinazione 0~75°, rotazione 0~360°
Ottica	
Tipo di ottica	Fissa
Lunghezza focale	2.8mm
Supporto ottica	M12
Apertura	F1.6, fissa
Campo visivo	Campo visivo orizzontale: 97,8°
Illuminatore	
LED IR	2
Portata IR	Fino a 50m
Lunghezza d'onda	850nm
LED a luce bianca/calda	N/D
Standard di compressione	
Compressione video	S+265/H.265/H.264
Velocità di trasmissione video	32Kbps~6Mbps
Compressione audio	G.711A/G.711U/ADPCM
Velocità di trasmissione audio	8K~48Kbps
Immagine	
Risoluzione max.	2592×1944
Mainstream	PAL: 20fps (2592×1944), 25fps (2592×1520, 2560×1440, 2304×1296, 1920×1080, 1280×720) NTSC: 20fps (2592×1944), 25fps (2592×1520, 2560×1440) 30fps (2304×1296, 1920×1080, 1280×720)
Substream	PAL: 25fps (704×576, 704×288, 640×360, 352×288) NTSC: 30fps (704×480, 704×240, 640×360, 352×240)
Terzo stream	N/D
Impostazione immagine	Saturazione, luminosità, contrasto, nitidezza, regolabili dal software client o dal browser web
Miglioramento immagine	BLC/3D DNR/HLC
ROI	N/D
OSD	16x16, 32x32, 48x48, 64x64 dimensione adattabile, lettere ad es. per settimana, data, ora, totale 3 zone
Sovrapposizione immagini	N/D
Maschera privacy	Sì, 4 zone
Smart Defog	Sì
Dotazione	
Attivazione allarme	Rilevamento movimento, allarme maschera, conflitto indirizzo IP
Analisi video	Tripwire (attraversamento linea virtuale), Perimetro
Early Warning (EW)	N/D

Rete	
<b>ANR</b>	Sì, memorizza automaticamente il video nella scheda SD quando NVR è scollegato e carica il video su NVR quando la connessione è di nuovo disponibile
<b>Protocolli</b>	TCP/IP, HTTP, FTP, DHCP, DNS, DDNS, IPV4, NTP, UDP, Telnet
<b>Compatibilità del sistema</b>	ONVIF (PROFILO S/T/G), SDK, CGI (IE), P2P
<b>Connessioni remote</b>	7
<b>Client</b>	Controllo Neius
<b>Versione web</b>	Web5
Interfaccia	
<b>Interfaccia di comunicazione</b>	1 porta Ethernet auto-adattiva RJ45 da 10M/100M
<b>Audio</b>	Ingresso MIC
<b>Allarme</b>	N/D
<b>Pulsante Reset</b>	Sì
<b>Memoria a bordo</b>	Slot per schede Micro SD integrato, fino a 512 GB
Dati generali	
<b>Versione firmware</b>	-
<b>Lingua client web</b>	15 lingue Inglese, russo, spagnolo, coreano, italiano, turco, cinese semplificato, cinese tradizionale, thailandese, francese, polacco, olandese, ebraico, arabo, vietnamita
<b>Condizioni di funzionamento</b>	-35°C ~ 65°C, 0 ~ 95% UR
<b>Alimentazione</b>	DC12V±25%/PoE
<b>Consumi elettrici</b>	MAX: 6W (12V) MAX: 7W (PoE)
<b>Protezione</b>	IP67
<b>Riscaldatore</b>	N/D
<b>Dimensioni</b>	160,8×68×74.5mm
<b>Peso</b>	Metallo+plastica 0,3Kg Metallo: 0.48Kg

## 1099/520 IP 5M, telecamera bullet Starlight IR

### DIMENSIONI (mm)



### ACCESSORI



3000/141  
Scatola di giunzione



3000/147  
Adattatore da palo

*Le specifiche tecniche sono soggette a variazioni senza preavviso.*

**Urmet S.p.A.** | Via Bologna, 188/C | 10154 TORINO (ITALY)

**T +39 011.24.00.000**

info@urmet.com | **urmet.com**

**SERVIZIO CLIENTI +39 011.23.39.810**