



Cod.1099/475

IP 5M, telecamera vandal dome motorizzata Super Starlight IR

CARATTERISTICHE TECNICHE

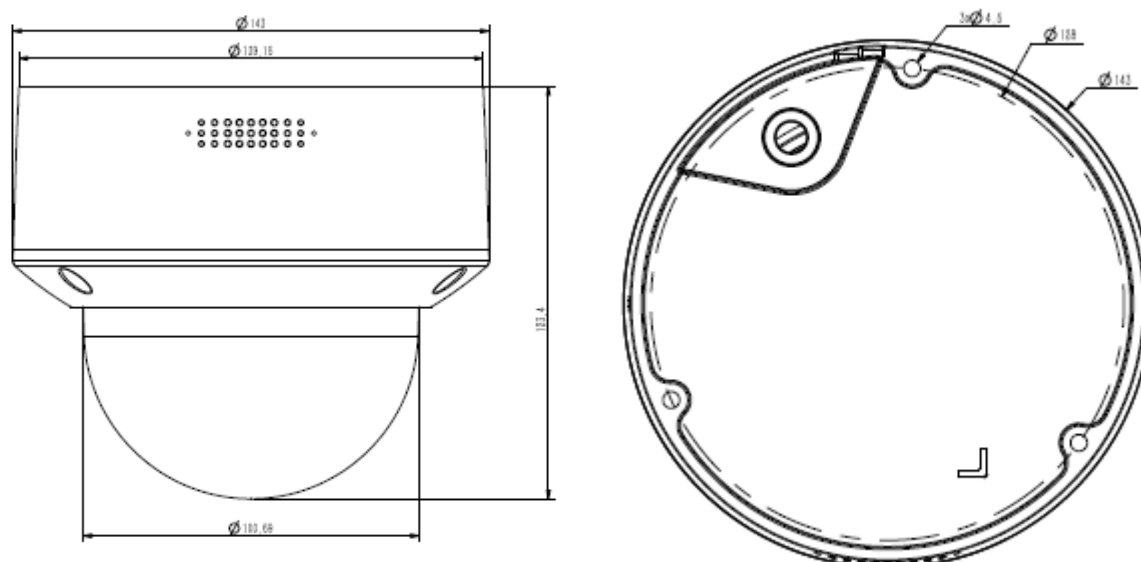
- Custodia completamente in metallo
- Ottica motorizzata 2,7-13,5mm
- Fino a 2592x1944 @30fps, 1920x1080@60fps
- S+265/H.265/H.264/M-JPEG
- Illuminazione min. Colore: 0,001Lux@F1.3
- Smart IR, portata IR: 50m
- Supporta l'analisi video
- Supporta la classificazione persone/veicoli
- Supporta la modalità di acquisizione volti
- Microfono integrato, I/O audio 1/1, I/O allarme 2/1
- Condizioni di funzionamento -35°C~65°C, 0~95%UR
- POE, IP67, IK10

Telecamera	
Sensore immagine	CMOS da 1-2,8"
Sistema di scansione	PAL/NTSC
Illuminazione min.	Colore: 0,001Lux@ (F1,3, ACG ON), B/N: 0Lux con IR
Tempo otturatore	Da 1s a 1/100.000s
Day & Night	Doppio filtro IR Cut con interruttore automatico
Wide Dynamic Range	120dB
Regolazione angolo	panoram. 0~330°, inclinazione 0~75°, rotazione 0~350°
Ottica	
Tipo di ottica	Motorizzata
Lunghezza focale	2,7-13,5mm
Supporto ottica	Ø14
Apertura	F1,3~F2,2, DC
Campo visivo	Campo visivo orizzontale: 92,7°~31,9°
Illuminatore	
LED IR	18
Portata IR	Fino a 50m
Lunghezza d'onda	850nm
LED a luce bianca/calda	N/D
Standard di compressione	
Compressione video	S+265/H.265/H.264/M-JPEG
Video Bit rate	32Kbps~16Mbps
Compressione audio	G.711A/G.711U/ADPCM/AAC
Audio Bit rate	8K~48Kbps
Immagine	
Risoluzione max.	2592x1944
Mainstream	PAL: 25fps (2592x1944, 2592x1520, 2560x1440, 2304x1296), 50fps (1920x1080, 1280x720) NTSC: 30fps (2592x1944, 2592x1520, 2560x1440, 2304x1296), 60fps (1920x1080, 1280x720)
Substream	PAL: 25fps (704x576, 704x288, 640x360, 352x288) NTSC: 30fps (704x480, 704x240, 640x360, 352x240)
Terzo stream	PAL: 25fps(1920x1080, 1280x720, 704x576, 704x288, 640x480, 352x288) NTSC: 30fps(1920x1080, 1280x720, 704x480, 704x240, 640x480, 352x240)
Impostazione immagine	Saturazione, luminosità, contrasto, nitidezza, regolabili dal software client o dal browser web
Miglioramento immagine	Formato BLC/3D DNR/HLC/Corridor
ROI	Supporto di 8 zone fisse di codifica
OSD	16x16, 24x24, 32x32, 48x48, 64x64, 96x96, dimensione adattabile, lettere ad es. per settimana, data, ora, totale 8 zone
Sovrapposizione immagini	Sì
Maschera privacy	Sì, 8 zone
Smart Defog	Sì
Dotazione	
Attivazione allarme	Ingresso evento, uscita evento, rilevatore di movimento, allarme maschera, disco pieno, errore R/W disco, conflitto indirizzo IP, conflitto indirizzo MAC, eccezione del server FTP
Analisi video	Tripwire, doppio Tripwire, perimetro, abbandono di oggetti, perdita di oggetti, vagabondaggio, corsa, parcheggio, affollamento, conteggio persone, rilevamento On Duty, anomalie video, anomalie audio, mappa di calore, acquisizione volti (rilevamento volti), rilevamento caschi, classificazione persone/veicoli
Early Warning (EW)	N/D

Network	
ANR	Sì, memorizza automaticamente il video nella scheda SD quando NVR è scollegato e carica il video su NVR quando la connessione è di nuovo disponibile
Protocolli	TCP/IP, ICMP, HTTP, HTTPS, DHCP, DNS, DDNS, RTP, RTSP, RTCP, PPPoE, MULTICAST, UPnP, FTP, IPV4, NTP, SMTP, IGMP, 802.1x, QoS, IPV6, ARP, UDP, SNMP, SSL, SIP, Telnet, SNTP, RTMP, SFTP, NFS
Compatibilità del sistema	ONVIF (PROFILO S/T/G), SDK, Milestone, CGI, P2P
Connessioni remote	7
Client	Controllo Neius
Versione web	Web6
Interfaccia	
Interfaccia di comunicazione	1 porta Ethernet autoadattiva RJ45 10M/100M, RS 485
Audio	1/1, ingresso microfono
Allarme	2/1
Pulsante Reset	Sì
Memoria a bordo	Slot per schede Micro SD integrato, fino a 512 GB
Dati generali	
Versione firmware	-
Lingua client web	15 lingue Inglese, russo, spagnolo, coreano, italiano, turco, cinese semplificato, cinese tradizionale, thailandese, francese, polacco, olandese, ebraico, arabo, vietnamita
Condizioni di funzionamento	-35°C ~ 65°C, 0 ~ 95% UR
Alimentazione	DC12V±25%/PoE
Consumi elettrici	MAX: 7.5W (12V) MAX: 9W (PoE)
Protezione	IP67, IK10, protezione dai fulmini, protezione da sbalzi di tensione e da transitori di tensione conforme a EN 55035:2017
Riscaldatore	N/D
Dimensioni	Ø143×124mm
Peso	0.95kg

1099/475 IP 5M, telecamera dome motorizzata antivandalo Super Starlight IR

DIMENSIONI (mm)



ACCESSORI



3000/136
Installazione a parete



3000/139
Scatola di giunzione



3000/147
Adattatore da palo



3000/145
Adattatore angolo

Le specifiche tecniche sono soggette a variazioni senza preavviso.

Urmet S.p.A. | Via Bologna, 188/C | 10154 TORINO (ITALY)

T +39 011.24.00.000

info@urmet.com | **urmet.com**

SERVIZIO CLIENTI +39 011.23.39.810