



Cod.1099/398

Telecamera AI Dual PTZ struttura video 5MP

CARATTERISTICHE TECNICHE

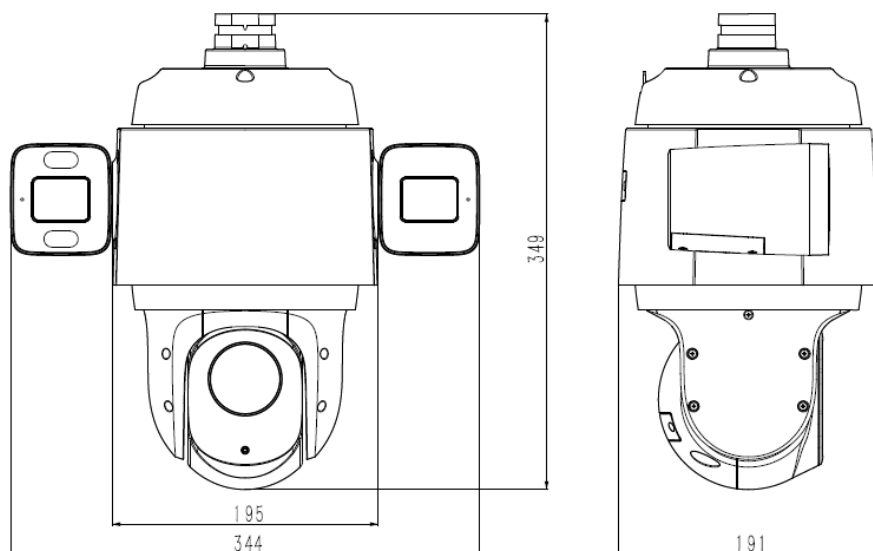
- Modello Dual PTZ
- PTZ-bullet varifocale 5MP per scenario generale e Speed Dome 5MP per vista dettagliata
- Risoluzione fino a 3072x1728 @ 20fps
- Illuminazione min. Colore: 0,0008Lux@F1.0 (PTZ-bullet)
- Zoom ottico della telecamera PTZ-bullet: 4x, zoom digitale 16x
- Zoom ottico della telecamera Speed Dome: 6x, zoom digitale 16x
- Smart IR, portata IR: 100m
- Supporta avvisi lampeggianti blu e rossi
- Doppio microfono e doppio altoparlante incorporati
- Bussola elettronica incorporata
- Supporta l'analisi della struttura del video
- S+265/H.265/H.264/M-JPEG
- Supporta la classificazione persone/veicoli
- IP66

Telecamera	
Sensore immagine	PTZ-bullet: CMOS da 1-1,8" Speed dome: CMOS da 1-1,8"
Standard Video	PAL/NTSC
Illuminazione min.	PTZ-bullet: Colore: 0,0008Lux@ (F1.36, ACG ON), B/N: 0lux con IR Speed Dome: Colore: 0,0008Lux@ (F1.35, ACG ON), B/N: 0lux con IR
Tempo otturatore	Da 1s a 1/100.000s
Day & Night	Doppio filtro IR Cut
Wide Dynamic Range	PTZ-bullet: 120dB; Speed Dome: 140dB
Zoom ottico	PTZ-bullet: 4x; Speed Dome: 6x
Zoom digitale	PTZ-bullet: 16x; Speed Dome: 16x
Ottica	
Lunghezza focale	PTZ-bullet: 2,8~ 12mm; Speed Dome: 9~54mm
Velocità zoom	<3s
Angolo di visualizzazione	PTZ-bullet: Orizzontale: 84,8° (w)~49° (t), verticale: 49,3° (w)~27,6° (t) Speed Dome: Orizzontale: 42,3° (w)~32,1° (t), verticale: 24,3° (w)~18,4° (t)
Range apertura iride	PTZ-bullet: F1.36~ F2.0; Speed Dome: F1.35~F1.55
Panoramica e inclinazione	
Range asse orizzontale	PTZ-bullet: 260°; Speed Dome: 360°
Velocità rotazione orizzontale	PTZ-bullet: Velocità manuale di rotazione: 0,1°~100°/s, Velocità orizzontale in Preset: 100°/s Speed Dome: Velocità manuale di rotazione: 0,1°~180°/s, Velocità orizzontale in Preset: 300°/s
Angolazione di inclinazione	PTZ-bullet: 0°~30°; Speed Dome: -3°~90° (Flip automatico)
Velocità di inclinazione	PTZ-bullet: Velocità manuale di inclinazione: 0,1°~15°/s, Velocità preimpostata inclinazione: 15°/s Speed Dome: Velocità manuale di inclinazione: 0,1°~100°/s, Velocità preimpostata inclinazione: 150°/s
Posizione 3D	Sì
Presets	PTZ-bullet: 256; Speed Dome: 500
Accuratezza presets	±0,5°
Scan	Speed Dome: 8
Cruise	Speed Dome: 16, fino a 32 predisposizioni per navigazione
Pattern	Speed Dome: 8, ognuno con memoria da 600s o 1000 ordini
Memoria spegnimento	Sì
Protocolli RS-485	DOME_PELCO_D , DOME_PELCO_P , DOME_PLUS
Illuminatore	
LED IR	6
Portata IR	Fino a 100m
Angolo di irradiazione IR	Regolabile con zoom
LED a luce bianca	4, fino a 30m
LED lampeggianti blu e rossi	Sì
Standard di compressione	
Compressione video	S+265/H.265/H.264/M-JPEG
Video Bit rate	32Kbps~16Mbps
Compressione audio	G.711A/G.711U/ADPCM/AAC
Audio Bit rate	8K ~ 48Kbps
Immagine	
Risoluzione max.	3072x1728
Mainstream	PAL: 20fps (3072x1728), 25fps (2560x1440, 2304x1296), 50fps (1920x1080, 1280x960, 1280x720) NTSC: 20fps (3072x1728), 30fps (2560x1440, 2304x1296), 60fps (1920x1080, 1280x960, 1280x720)
Substream	PAL: 25fps (704x576, 704x288, 640x360, 352x288) NTSC: 30fps (704x480, 704x240, 640x360, 352x240)
Terzo stream	PAL: 25fps (352x288) NTSC: 30fps (352x240)

Immagine	
Impostazione immagine	Saturazione, luminosità, contrasto, nitidezza, regolabili dal software client o dal browser web
Miglioramento immagine	BLC/3D DNR/HLC
ROI	7 aree dinamiche sia per mainstream che per substream, supporta tracciamento automatico ROI
OSD	16x16, 24x24,32x32, 48x48, 64x64, 96x96, dimensione adattabile, lettere ad es. per settimana, data, ora, Totale 5 zone
Overlay immagini	Sì
Privacy Mask	Sì
Smart Defog	Sì
Dotazione	
Attivazione allarme	Ingresso evento, uscita evento, rilevatore di movimento, allarme maschera, disco pieno, errore L/S disco, conflitto indirizzo IP, conflitto indirizzo MAC, eccezione del server FTP
Analisi video	Tripwire (attraversamento linea virtuale), Doppio Tripwire (attraversamento linea virtuale), perimetro, abbandono oggetto, oggetto perso, vagabondaggio, corsa, mappa di calore, video anomalo, folla, audio anomalo, demografia (conteggio persone), rilevamento in servizio, rilevamento casco di sicurezza, tracciamento automatico, acquisizione volti
Analisi della struttura del video	Metadati del viso: età, sesso, occhiali, barbe, maschere, cappello Metadati corpo umano: sesso, maschere, capelli, borsa, abbigliamento (parte di sopra e parte di sotto), colore abbigliamento (parte di sopra e parte di sotto) Metadati del veicolo: tipo, colore, marca Metadati non relativi al veicolo: tipo
Early Warning (EW)	Sì
Auto-Tracking	Sì
Face Detection e Analytics	
Prestazioni del rilevamento volti	Rileva fino a 32 volti sulla stessa scena
Luminosità esposizione volti	Default 35, 1~100 luminosità opzionale
Pixel min. del volto	Default 60, 26~2560 opzionale
Rete	
Protocolli	802.1X/TCP/UDP/HTTP/MULTICAST/UPnP/DHCP/PPPoE/DDNS/NFS/FTP/NTP/RTP/RTSP/IPv4/IPv6/SNMP/SMTP/RTMP
Compatibilità del sistema	ONVIF (PROFILO S/T/G), SDK, CGI, P2P
ANR	Memorizzazione automatica del video nella scheda SD quando NVR è scollegato e caricamento del video su NVR quando la connessione è di nuovo disponibile
Connessioni remote	7
Client	Controllo Neius
Versione web	web6
Interfaccia	
Interfaccia di comunicazione	2 porta Ethernet auto-adattiva RJ45 da 100M/1000M
Audio	2 Mic, 1/1
Allarme	3/2
Speaker	2
Pulsante Reset	Sì
Memoria a bordo	Slot per schede Micro SD integrato, fino a 512 GB
RS-485	Sì
BNC	N/D
Tergicristallo	N/D
Bussola elettronica	Sì
GPS/BDS	Sì
Dati generali	
Versione firmware	-
Lingua client web	15 lingue Cinese semplificato, cinese tradizionale, inglese, spagnolo, coreano, italiano, turco, russo, thailandese, francese, polacco, olandese, ebraico, arabo, vietnamita
Condizioni di funzionamento	-40°C~70°C, 0-95%UR
Alimentazione	24VAC± 15%, 24VCC± 10%
Consumi elettrici	Max: 57W
Protezione	IP66, protezione dai fulmini, protezione da sbalzi di tensione e da transitori di tensione conforme a EN 55035:2017
Riscaldatore	Sì
Dimensioni	Φ191x344x350mm
Peso	7,2kg

1099/398 Telecamera AI Dual PTZ struttura video 5MP

DIMENSIONI (mm)



ACCESSORI



**Installazione a parete
Incluso**

Le specifiche tecniche sono soggette a variazioni senza preavviso.

Urmet S.p.A. | Via Bologna, 188/C | 10154 TORINO (ITALY)

T +39 011.24.00.000

info@urmet.com | urmet.com

SERVIZIO CLIENTI +39 011.23.39.810