



Cod.1099/395

Telecamera Starlight IR POE AI PTZ 5MP 30X

CARATTERISTICHE TECNICHE

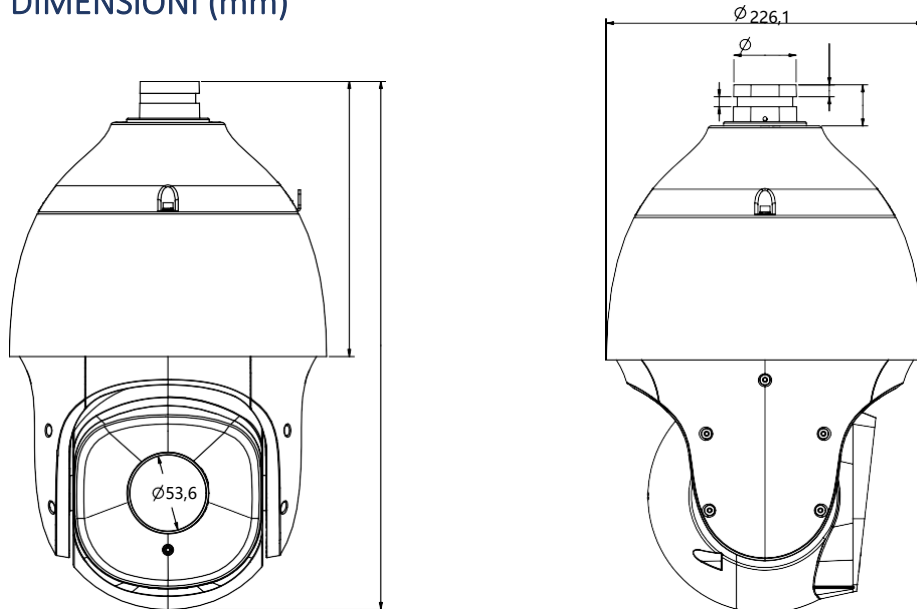
- Zoom ottico: 30x, zoom digitale 16x
- Smart IR, portata IR: 200m
- S+265/H.265/H.264/M-JPEG
- IP67
- Monitoraggio intelligente/modalità di acquisizione volti
- Supporta il tracciamento automatico (Auto-Tracking)

| Telecamera | |
|--------------------------------|--|
| Sensore immagine | CMOS da 1-2,8" |
| Standard Video | PAL/NTSC |
| Illuminazione min. | Colore: 0,001Lux@ (F1.5, ACG ON), B/N: 0lux con IR |
| Tempo otturatore | Da 1s a 1/100.000s |
| Day & Night | Doppio filtro IR Cut con interruttore automatico |
| Wide Dynamic Range | 140dB |
| Zoom ottico | 30x |
| Zoom digitale | 16x |
| Ottica | |
| Lunghezza focale | 4.7mm~141mm |
| Velocità zoom | <5s |
| Angolo di visualizzazione | Campo visivo orizzontale: 55,5° (w)~2,7° (t) Campo visivo verticale: 42° (w)~1,5° (t) |
| Range apertura iride | F1.5~F4.0 |
| Panoramica e inclinazione | |
| Range asse orizzontale | 360° |
| Velocità rotazione orizzontale | Velocità manuale di rotazione: 0,1°~180°/s, Velocità orizzontale in Preset: 240°/s |
| Angolazione di inclinazione | -16°~90° (Flip automatico) |
| Velocità di inclinazione | Velocità manuale di inclinazione: 0,1°~120°/s, Velocità preimpostata inclinazione: 180°/s |
| Posizione 3D | Sì |
| Presets | 500 |
| Accuratezza presets | ±0,4° |
| Scan | 8 |
| Cruise | 16, fino a 32 predisposizioni per navigazione |
| Pattern | 8, ognuno con memoria da 600s o 1000 ordini |
| Memoria spegnimento | Sì |
| Protocolli RS-485 | DOME_PELCO_D, DOME_PELCO_P, DOME_PLUS |
| Illuminatore | |
| LED IR | 10 |
| Portata IR | Fino a 200m |
| Angolo di irradiazione IR | Regolabile con zoom |
| LED a luce bianca | N/D |
| Standard di compressione | |
| Compressione video | S+265/H.265/H.264/M-JPEG |
| Video Bit rate | 32Kbps~16Mbps |
| Compressione audio | G.711A/G.711U/ADPCM_D/AAC_LC |
| Audio Bit rate | 8K ~ 48Kbps |
| Immagine | |
| Risoluzione max. | 5,0MP (2592×1944) |
| Mainstream | PAL: 25fps (2592×1944, 2560×1440), 50fps (1920×1080, 1280×720) |
| | NTSC: 30fps (2592×1944, 2560×1440), 60fps (1920×1080, 1280×720) |
| Substream | PAL: 25fps (704×576, 704×288, 640×360, 352×288) |
| | NTSC: 30fps (704×480, 704×240, 640×360, 352×240) |
| Terzo stream | PAL: 25fps (704×576, 704×288, 640×480, 352×288) |
| | NTSC: 30fps (704×480, 704×240, 640×480, 352×240) |
| Impostazione immagine | Saturazione, luminosità, contrasto, nitidezza, regolabili dal software client o dal browser web |
| Miglioramento immagine | BLC/3D DNR/HLC |
| ROI | 7 aree dinamiche sia per mainstream che per substream, supporta tracciamento automatico ROI |
| OSD | 16×16, 24×24,32×32, 48×48, 64×64, 96×96, dimensione adattabile, lettere ad es. per settimana, data, ora, Totale 5 zone |
| Overlay immagini | Sì |
| Privacy Mask | Sì |
| Smart Defog | Sì |

| Dotazione | |
|-----------------------------------|--|
| Attivazione allarme | Rilevamento movimento, allarme maschera, conflitto IP, rilevamento conflitto MAC, esenzione server FTP, disco pieno, errore L/S disco |
| Analisi video | Tripwire (attraversamento linea virtuale), Doppio Tripwire (attraversamento linea virtuale), perimetro, abbandono oggetto, oggetto perso, vagabondaggio, corsa, parcheggio, mappa di calore, video anomalo, folla, audio anomalo, demografia (conteggio persone), rilevamento in servizio, rilevamento casco di sicurezza, tracciamento automatico (Auto-Tracking), acquisizione volti |
| Early Warning (EW) | N/D |
| Auto-Tracking | Sì |
| Face Detection e Analytics | |
| Modalità di funzionamento | Acquisizione volti, monitoraggio intelligente opzionale, monitoraggio intelligente di default |
| Prestazioni del rilevamento volti | Rileva fino a 16 volti sulla stessa scena |
| Luminosità esposizione volti | Default 35, 1~100 luminosità opzionale |
| Pixel min. del volto | Default 80, 19~1920 opzionale |
| Avviso precauzionale | Tre livelli |
| Rete | |
| Protocolli | TCP/IP, ICMP, HTTP, HTTPS, FTP, DHCP, DNS, DDNS, RTSP, PPPoE, NTP, UPnP, SMTP, IGMP, QoS, IPV4, IPV6, MULTICAST, RTMP |
| Compatibilità del sistema | ONVIF (PROFILO S/T/G), SDK, CGI, P2P |
| ANR | Memorizzazione automatica del video nella scheda SD quando NVR è scollegato e caricamento del video su NVR quando la connessione è di nuovo disponibile |
| Connessioni remote | 7 |
| Client | Controllo Neius |
| Versione web | web6 |
| Interfaccia | |
| Interfaccia di comunicazione | 1 porta Ethernet auto-adattiva RJ45 da 10M/100M |
| Audio | 1/1 |
| Allarme | 8/2 |
| Speaker | N/D |
| Pulsante Reset | Sì |
| Memoria a bordo | Slot per schede Micro SD integrato, fino a 512 GB |
| RS-485 | Sì |
| BNC | Sì |
| Tergicristallo | N/D |
| Dati generali | |
| Versione firmware | - |
| Lingua client web | 15 lingue Cinese semplificato, cinese tradizionale, inglese, spagnolo, coreano, italiano, turco, russo, thailandese, francese, polacco, olandese, ebraico, arabo, vietnamita |
| Condizioni di funzionamento | -40°C~70°C (IR OFF), -40°C~40°C (IR ON), 0-95%UR |
| Alimentazione | 24VCA±25%/POE++ |
| Consumi elettrici | 22W (IR OFF), 49W (IR ON) |
| Protezione | IP67, protezione dai fulmini, protezione da sbalzi di tensione e da transitori di tensione conforme a EN 55035:2017 |
| Riscaldatore | N/D |
| Dimensioni | Φ222x372mm |
| Peso | 5.3kg |

1099/395 5MP 30X telecamera PTZ AI POE IR

DIMENSIONI (mm)



ACCESSORI



Installazione a parete
Incluso



3000/146
Scatola di giunzione



3000/143
Staffa pensile



3000/147
Adattatore da palo



3000/145
Adattatore angolo

Le specifiche tecniche sono soggette a variazioni senza preavviso.

Urmet S.p.A. | Via Bologna, 188/C | 10154 TORINO (ITALY)

T +39 011.24.00.000

info@urmet.com | urmet.com

SERVIZIO CLIENTI +39 011.23.39.810