



Cod.1099/394

Telecamera Starlight IR POE AI PTZ 2MP 25X

CARATTERISTICHE TECNICHE

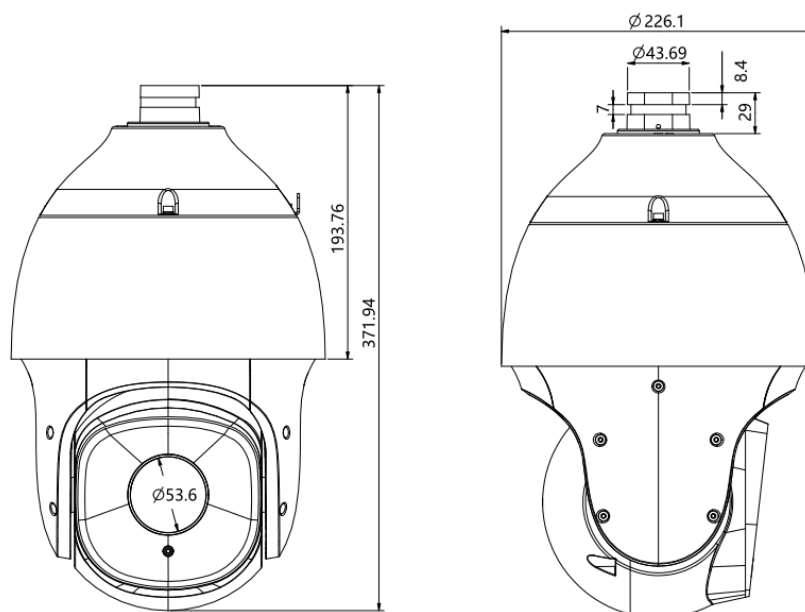
- Fino a 1920x1080 @ 30fps
- Illuminazione min. Colore: 0,001Lux@F1.5
- Zoom ottico: 25X zoom digitale 16X
- Smart IR, portata IR: 150m
- S+265/H.265/H.264/M-JPEG
- Monitoraggio intelligente/modalità di acquisizione volti
- IP67

Telecamera	
Sensore immagine	CMOS da 1-2,8"
Standard Video	PAL/NTSC
Illuminazione min.	Colore: 0,001Lux@ (F1.5, ACG ON), B/N: 0lux con IR
Tempo otturatore	Da 1s a 1/100.000s
Day & Night	Doppio filtro IR Cut con interruttore automatico
Wide Dynamic Range	140dB
Zoom ottico	25
Zoom digitale	16
Ottica	
Lunghezza focale	4.8mm~120mm
Velocità zoom	<4s
Angolo di visualizzazione	Orizzontale: 58,5° (w)~2,8° (t) Verticale: 33,2° (w)~1,5° (t)
Range apertura iride	F1.5~F3.8
Panoramica e inclinazione	
Range asse orizzontale	360°
Velocità rotazione orizz.	Velocità manuale di rotazione: 0,1°~120°/s, Velocità orizz. in Preset: 180°/s
Angolazione di inclinazione	-16°~90° (Flip automatico)
Velocità di inclinazione	Velocità manuale di inclinazione: 0,1°~80°/s, Velocità inclinazione in Preset: 80°/s
Posizione 3D	Sì
Presets	500
Accuratezza presets	±0,4°
Scan	8
Cruise	16, fino a 32 predisposizioni per navigazione
Pattern	8, ognuno con memoria da 600s o 1000 ordini
Memoria Power-off	Sì
Protocolli RS-485	N/D
Illuminatore	
LED IR	6
Portata IR	Fino a 150m
Angolo di irradiazione IR	Regolabile con zoom
LED a luce bianca	N/D
Standard di compressione	
Compressione video	S+265/H.265/H.264/M-JPEG
Video Bit rate	32Kbps~16Mbps
Compressione audio	N/D
Audio Bit rate	N/D
Immagine	
Risoluzione max.	2.0MP (1920×1080)
Mainstream	PAL: 25fps (1920×1080, 1280×720, 704×576, 640×480) NTSC: 30fps (1920×1080, 1280×720, 704×480, 640×480)
Substream	PAL: 25fps (704×576, 704×288, 640×360, 352×288) NTSC: 30fps (704×480, 704×240, 640×360, 352×240)
Terzo stream	PAL: 25fps (352×288) NTSC: 30fps (352×240)
Impostazione immagine	Saturazione, luminosità, contrasto, nitidezza, regolabili dal software client o dal browser web
Miglioramento immagine	BLC/3D DNR/HLC
ROI	7 aree dinamiche sia per mainstream che per substream
OSD	16×16, 24×24,32×32, 48×48, 64×64, 96×96, dimensione adattabile, lettere ad es. per settimana, data, ora, totale 5 zone
Overlay immagini	Sì
Privacy Mask	Sì
Smart Defog	Sì

Dotazione	
Attivazione allarme	Rilevamento movimento, allarme maschera, allarme disabilitazione rete, conflitto IP, rilevamento conflitto MAC
Analisi video	Tripwire (attraversamento linea virtuale), doppio Tripwire (attraversamento linea virtuale), perimetro, oggetto perso, vagabondaggio, corsa, mappa di calore, rilevamento in servizio, video anomalo, audio anomalo, acquisizione volti
Early Warning (EW)	N/D
Auto-Tracking	N/D
Face Detection e Analytics	
Modalità di funzionamento	Acquisizione volti, monitoraggio intelligente opzionale, monitoraggio intelligente di default
Prestazioni del rilevamento volti	Rileva fino a 16 volti sulla stessa scena
Luminosità esposizione volti	Default 35, 1~100 luminosità opzionale
Pixel min. del volto	Default 80, 19~1920 opzionale
Avviso precauzionale	Tre livelli
Rete	
Protocolli	TCP/IP, ICMP, HTTP, HTTPS, FTP, DHCP, DNS, DDNS, RTSP, PPPoE, NTP, UPnP, SMTP, IGMP, QoS, IPV4, IPV6, MULTICAST, RTMP
Compatibilità del sistema	ONVIF (PROFILO S/T/G), SDK, CGI, P2P
ANR	Memorizzazione automatica del video nella scheda SD quando NVR è scollegato e caricamento del video su NVR quando la connessione è di nuovo disponibile
Connessioni remote	7
Client	Controllo Neius
Versione web	web6
Interfaccia	
Interfaccia di comunicazione	1 porta Ethernet auto-adattiva RJ45 da 10M/100M
Audio	N/D
Allarme	N/D
Speaker	N/D
Pulsante Reset	Sì
Memoria a bordo	Slot per schede Micro SD integrato, fino a 256 GB
RS-485	N/D
BNC	N/D
Tergicristallo	N/D
Dati generali	
Versione firmware	-
Lingua client web	15 lingue Cinese semplificato, cinese tradizionale, inglese, spagnolo, coreano, italiano, turco, russo, thailandese, francese, polacco, olandese, ebraico, arabo, vietnamita
Condizioni di funzionamento	-30°C~65°C (IR OFF), -30°C~40°C (IR ON), 0-95%UR
Alimentazione	DC12V±15%/POE
Consumi elettrici	11W (IR OFF), 22W (IR ON)
Protezione	IP67, protezione dai fulmini, protezione da sbalzi di tensione e da transitori di tensione conforme a EN 55035:2017
Riscaldatore	N/D
Dimensioni	Φ222x372mm
Peso	4.95kg

1099/394 2MP 25X telecamera PTZ AI POE IR

DIMENSIONI (mm)



ACCESSORI



Installazione a parete
Incluso



3000/147
Adattatore da palo



3000/143
Staffa pensile



3000/145
Adattatore angolo



3000/146
Scatola di giunzione

Le specifiche tecniche sono soggette a variazioni senza preavviso.

Urmet S.p.A. | Via Bologna, 188/C | 10154 TORINO (ITALY)

T +39 011.24.00.000

info@urmet.com | **urmet.com**

SERVIZIO CLIENTI +39 011.23.39.810