



Cod.1099/330

Telecamera IP dome Wi-Fi IR 2M

CARATTERISTICHE TECNICHE

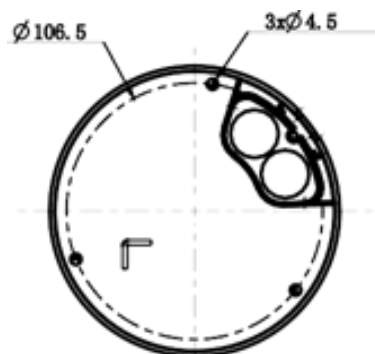
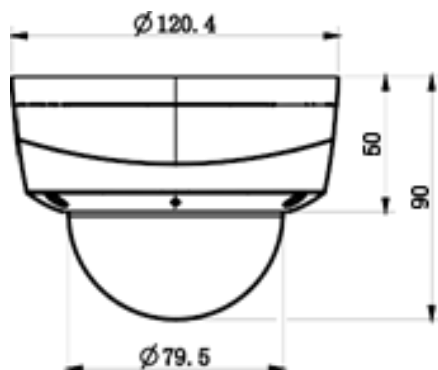
- Involucro in metallo+plastica
- Fino a 1920x1080@30fps
- S+265/H.265/H.264
- Illuminazione min. Colore: 0.02Lux@F2.0
- Smart IR, portata IR: 30m
- Supporta il Wi-Fi
- Microfono incorporato, slot per scheda SD, pulsante Reset
- Condizioni di funzionamento -40°C~60°C, 0~95%UR
- IP67, IK10

Telecamera	
Sensore immagine	CMOS da 1-2,9"
Sistema di scansione	PAL/NTSC
Illuminazione min.	Colore: 0.02Lux@ (F1.6, ACG ON), B/N: 0Lux con IR
Tempo otturatore	Da 1s a 1/100.000s
Day & Night	Doppio filtro IR Cut con interruttore automatico
Wide Dynamic Range	WDR digitale
Regolazione angolo	panoram. 0~330°, inclinazione 0~75°, rotazione 0~350°
Ottica	
Tipo di ottica	Fissa
Lunghezza focale	2.8mm
Supporto ottica	M12
Apertura	F2.0, fissa
Campo visivo	Campo visivo orizzontale: 96,6° Campo visivo verticale: 52,9°
Illuminatore	
LED IR	8
Portata IR	Fino a 30m
Lunghezza d'onda	850nm
LED a luce bianca/calda	N/D
Standard di compressione	
Compressione video	S+265/H.265/H.264
Video Bit rate	32Kbps~6Mbps
Compressione audio	G.711A/G.711U/ADPCM
Audio Bit rate	8K~48Kbps
Immagine	
Risoluzione max.	1920x1080
Mainstream	PAL: 25fps (1920x1080, 1280x720, 704x576, 640x480) NTSC: 30fps (1920x1080, 1280x720, 704x576, 640x480)
Substream	PAL: 25fps (704x576, 704x288, 640x480, 352x288) NTSC: 30fps (704x480, 704x240, 640x480, 352x240)
Terzo stream	N/D
Impostazione immagine	Saturazione, luminosità, contrasto, nitidezza, regolabili dal software client o dal browser web
Miglioramento immagine	BLC/3D DNR/HLC
ROI	N/D
OSD	16x16, 32x32, 48x48, dimensione adattabile, lettere ad es. per settimana, data, ora, totale 3 zone
Sovrapposizione immagini	Sì
Maschera privacy	Sì, 4 zone
Smart Defog	Sì
Dotazione	
Attivazione allarme	Rilevamento movimento, allarme maschera, conflitto indirizzo IP
Analisi video	N/D
Early Warning (EW)	N/D

Rete	
ANR	Sì, memorizza automaticamente il video nella scheda SD quando NVR è scollegato e carica il video su NVR quando la connessione è di nuovo disponibile
Protocolli	TCP/IP, HTTP, FTP, DHCP, DNS, DDNS, MULTICAST, IPV4, NTP, UDP, Telnet
Compatibilità del sistema	ONVIF (PROFILO S/T/G), SDK, CGI (IE), P2P
Connessioni remote	7
Client	Controllo Neius
Versione web	Web5
Wi-Fi	
Wireless	IEEE802.11b/g/n
Client	Controllo Neius
Gamma di frequenze	2,4GHz ~ 2,4835 GHz
Larghezza di banda canali	20/40MHz
Protocolli	802.11b: CCK, QPSK, BPSK 802.11g/n: OFDM/HT
Sicurezza	WPA-PSK/WPA2-PSK
Velocità di trasferimento	802.11b: 11Mbps 802.11g: 54Mbps 802.11n: fino a 150Mbps
Portata Wi-Fi	Fino a 50m (Le prestazioni variano in base all' ambiente effettivo)
Consumi elettrici	802.11b: 17±1,5dBm@ 11Mbps 802.11g: 14±1,5dBm@ 54Mbps 802.11n: 12,5±1,5dBm@ 150Mbps
Interfaccia	
Interfaccia di comunicazione	1 porta Ethernet auto-adattiva RJ45 da 10M/100M
Audio	Ingresso MIC
Allarme	N/D
Pulsante Reset	Sì
Memoria a bordo	Slot per schede Micro SD integrato, fino a 512 GB
Dati generali	
Versione firmware	-
Lingua client web	15 lingue Inglese, russo, spagnolo, coreano, italiano, turco, cinese semplificato, cinese tradizionale, thailandese, francese, polacco, olandese, ebraico, arabo, vietnamita
Condizioni di funzionamento	-40°C ~ 60°C, 0 ~ 95% UR
Alimentazione	12VCC±25%
Consumi elettrici	MAX: 3.8W (12V)
Protezione	IP67, protezione dai fulmini IK10, protezione da sbalzi di tensione e da transitori di tensione conforme a EN 55035:2017
Riscaldatore	N/D
Dimensioni	Ø120×90mm
Peso	0.39Kg

1099/330 telecamera IP antivandalo dome Wi-Fi IR 2M

DIMENSIONI (mm)



ACCESSORI



3000/137
Installazione a parete



3000/147
Adattatore da palo



3000/145
Adattatore angolo



3000/146
Scatola di giunzione



3000/134
Adattatore angolo/palo

Le specifiche tecniche sono soggette a variazioni senza preavviso.

Urmet S.p.A. | Via Bologna, 188/C | 10154 TORINO (ITALY)

T +39 011.24.00.000

info@urmet.com | urmet.com

SERVIZIO CLIENTI +39 011.23.39.810