



Cod.1099/230

## Telecamera IP bullet Wi-Fi IR 2M

### CARATTERISTICHE TECNICHE

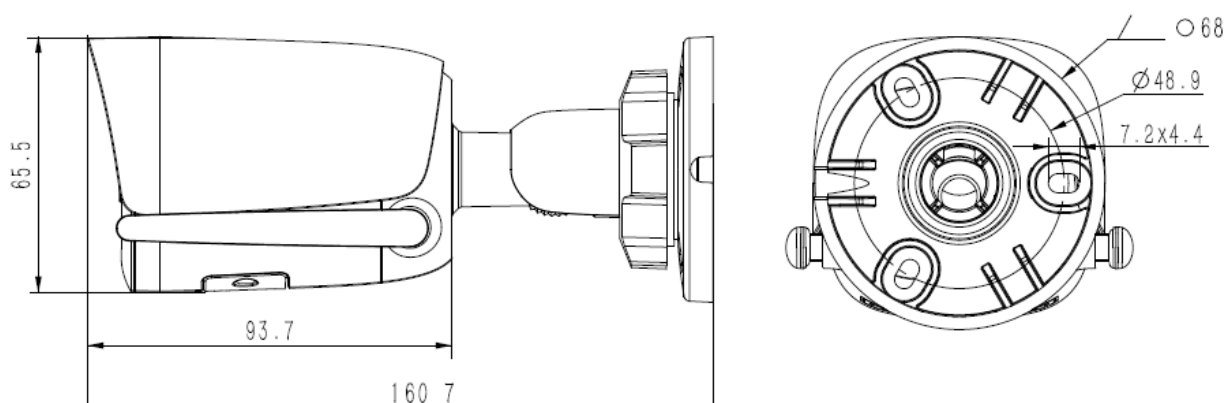
- Involucro in metallo+plastica
- Fino a 1920x1080@30fps
- S+265/H.265/H.264
- Illuminazione min. Colore: 0.02Lux@F2.0
- Smart IR, portata IR: 50m
- Condizioni di funzionamento -35°C~65°C, 0~95%UR
- Microfono incorporato, slot per scheda SD, pulsante Reset
- Supporta il Wi-Fi
- IP67

Telecamera	
Sensore immagine	CMOS da 1-2,9"
Sistema di scansione	PAL/NTSC
Illuminazione min.	Colore: 0.02Lux@ (F2.0, ACG ON), B/N: 0Lux con IR
Tempo otturatore	Da 1s a 1/100.000s
Day & Night	Doppio filtro IR Cut con interruttore automatico
Wide Dynamic Range	WDR digitale
Regolazione angolo	Staffa, panoram. 0~360°, inclinazione 0~75°, rotazione 0~360°
Ottica	
Tipo di ottica	Fissa
Lunghezza focale	4mm
Supporto ottica	M12
Apertura	F2.0, fissa
Campo visivo	Campo visivo orizzontale: 80,9° Campo visivo verticale: 44,1°
Illuminatore	
LED IR	2
Portata IR	Fino a 50m
Lunghezza d'onda	850nm
LED a luce bianca/calda	N/D
Standard di compressione	
Compressione video	S+265/H.265/H.264
Video Bit rate	32Kbps~6Mbps
Compressione audio	G.711A/G.711U/ADPCM
Audio Bit rate	8K~48Kbps
Immagine	
Risoluzione max.	1920x1080
Mainstream	PAL: 25fps (1920x1080, 1280x720, 704x576, 640x480) NTSC: 30fps (1920x1080, 1280x720, 704x480, 640x480)
Substream	PAL: 25fps (704x576, 704x288, 640x480, 352x288) NTSC: 30fps (704x480, 704x240, 640x480, 352x240)
Terzo stream	N/D
Impostazione immagine	Saturazione, luminosità, contrasto, nitidezza, regolabili dal software client o dal browser web
Miglioramento immagine	BLC/3D DNR/HLC
ROI	N/D
OSD	16x16, 32x32, 48x48, dimensione adattabile, lettere ad es. per settimana, data, ora, totale 3 zone
Sovrapposizione immagini	N/D
Maschera privacy	Sì, 4 zone
Smart Defog	Sì
Dotazione	
Attivazione allarme	Rilevamento movimento, allarme maschera, conflitto indirizzo IP
Analisi video	N/D
Early Warning (EW)	N/D

Rete	
<b>ANR</b>	Sì, memorizza automaticamente il video nella scheda SD quando NVR è scollegato e carica il video su NVR quando la connessione è di nuovo disponibile
<b>Protocolli</b>	TCP/IP, HTTP, FTP, DHCP, DNS, DDNS, MULTICAST, IPV4, NTP, UDP, Telnet
<b>Compatibilità del sistema</b>	ONVIF (PROFILO S/T/G), SDK, P2P (si escludono a vicenda col Profilo G)
<b>Connessioni remote</b>	7
<b>Client</b>	Controllo Neius
<b>Versione web</b>	Web5
Wi-Fi	
<b>Wireless</b>	IEEE802.11b/g/n
<b>Gamma di frequenze</b>	2,4GHz ~ 2,4835 GHz
<b>Larghezza di banda canali</b>	20/40MHz
<b>Protocolli</b>	802.11b: CCK, QPSK, BPSK 802.11g/n: OFDM/HT
<b>Sicurezza</b>	WPA-PSK/WPA2-PSK
<b>Velocità di trasferimento</b>	802.11b: 11Mbps 802.11g: 54Mbps 802.11n: fino a 150Mbps
<b>Portata Wi-Fi</b>	Fino a 50m (Le prestazioni variano in base all' ambiente effettivo)
<b>Consumi elettrici</b>	802.11b: 17±1,5dBm@ 11Mbps 802.11g: 14±1,5dBm@ 54Mbps 802.11n: 12,5±1,5dBm@ 150Mbps
Interfaccia	
<b>Interfaccia di comunicazione</b>	1 porta Ethernet auto-adattiva RJ45 da 10M/100M
<b>Audio</b>	Ingresso MIC
<b>Allarme</b>	N/D
<b>Pulsante Reset</b>	Sì
<b>Memoria a bordo</b>	Slot per schede Micro SD integrato, fino a 512 GB
Dati generali	
<b>Versione firmware</b>	-
<b>Lingua client web</b>	15 lingue Inglese, russo, spagnolo, coreano, italiano, turco, cinese semplificato, cinese tradizionale, thailandese, francese, polacco, olandese, ebraico, arabo, vietnamita
<b>Condizioni di funzionamento</b>	-40°C ~ 60°C, 0 ~ 95% UR
<b>Alimentazione</b>	12VCC±25%
<b>Consumi elettrici</b>	MAX: 6.8W (12V)
<b>Protezione</b>	IP67, protezione dai fulmini, protezione da sbalzi di tensione e da transitori di tensione conforme a EN 55035:2017
<b>Riscaldatore</b>	N/D
<b>Dimensioni</b>	161x68x66mm
<b>Peso</b>	0,31Kg

## 1099/230 telecamera IP bullet Wi-Fi IR 2M

### DIMENSIONI (mm)



### ACCESSORI



3000/131  
Scatola di giunzione



3000/147  
Adattatore da palo

*Le specifiche tecniche sono soggette a variazioni senza preavviso.*

**Urmet S.p.A.** | Via Bologna, 188/C | 10154 TORINO (ITALY)

**T** +39 011.24.00.000

info@urmet.com | **urmet.com**

**SERVIZIO CLIENTI** +39 011.23.39.810