



Cod.1099/815

Telecamera bullet THERMAL, NEIUS Platinum, IP, 5M, ottica dual 3mm/4mm

CARATTERISTICHE TECNICHE

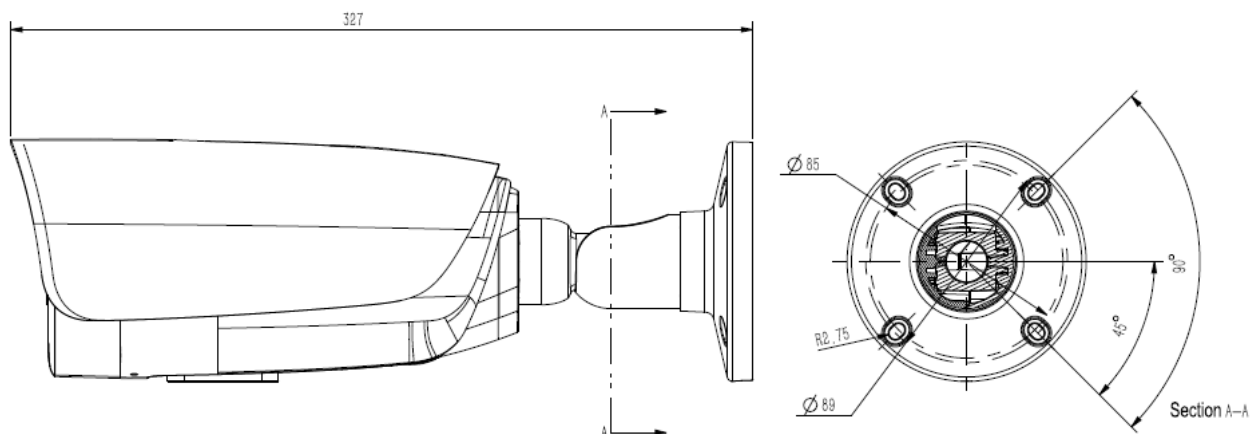
- Supporta l'immagine bi-spectrum ottica e termica
- Risoluzione termica 256×192, 12µm, Vox
- Classificazione uomo/veicolo
- Allarme temperatura anomala per prevenzione incendio, da -20°C a 550°C, max. (± 2°C, ± 2%)
- Portata IR 50m
- Supporta tripwire (attraversamento linea virtuale) e perimetro
- Risoluzione ottica fino a 2560×1440 @ 25fps
- Altoparlante e microfono integrati, aaudio I/O 1/1, Allarme I/O 1/1
- POE, IP67

Modulo termico	
Sensore immagine	Array di piani focali non raffreddati all' ossido di vanadio
Risoluzione max.	256 x 192
Intervallo dei pixel	12µm
Spectral range	Da 8 µm a 14 µm
Lunghezza focale	3 mm
NETD	≤ 55 mK (@ 25°C, F# = 1.1)
Modulo ottico	
Sensore immagine	CMOS da 1/2.8"
Sistema di segnalazione	PAL/NTSC
Illuminazione min.	Colore: 0.02Lux@ (F1.6, ACG ON), B/N: 0Lux con IR
Tempo otturatore	Da 1s a 1/100.000s
Day & Night	Doppio filtro IR Cut con interruttore automatico
Wide Dynamic Range	TWDR
Ottica	
Tipo di ottica	Fissa
Messa a fuoco	4 mm
Supporto ottica	M12
Apertura	F1.6 fissa
Illuminatore	
LED IR	2
Portata IR	Fino a 50 m
Lunghezza d'onda	850nm
LED a luce bianca	2
Standard di compressione	
Compressione video	S+265/H.265/H.264
Compressione audio	G.711A/G.711U/ADPCM/AAC
Velocità di trasmissione audio	8K~32,48Kbps
Immagine	
Mainstream	Termica: 25 fps (1280 × 720, 704 × 576, 640 × 512, 320 × 240) Ottica: 25 fps (2880x1620,2688 × 1520, 1920 × 1080, 1280 × 720) ; 30 fps (,2880x1620,2688 × 1520, 1920 × 1080, 1280 × 720)
Substream	Termica: 25 fps (704 × 576, 640 × 512, 320 × 240) Ottica: 25 fps (704 × 576, 352 × 288) ;30 fps (704 × 480, 352 × 240)
Terzo stream	ND
Impostazione immagine	Saturazione, luminosità, contrasto, nitidezza, regolabili dal software client o dal browser web
Miglioramento immagine	BLC/3D DNR/HLC
ROI	Sì
OSD	16x16, 32x32, 48x48, dimensione adattabile, lettere ad es. per settimana, data, ora, totale 2 zone
Sovrapposizione immagini	ND
Maschera privacy	Sì, 4 aree
Smart Defog	Sì

Funzioni termiche	
Analisi termica	Tripwire, Perimetro, Fire detection
Range di temperatura	-20°C a 550°C
Precisione di misurazione	± 2°C
Misura della temperatura	3 tipi di regole di misurazione della temperatura (punti, aree, linea)
Dotazione	
Attivazione allarme	Rilevatore di movimento, allarme maschera, conflitto indirizzo IP
Analisi video	Tripwire (attraversamento linea virtuale), perimetro
Early Warning (EW)	Sì
Rete	
ANR	Sì
Protocolli	RTSP,HTTP,TCP/IP,UDP,UPnP,ICMP,DHCP,DNS,DDNS,Easy DDNS,NTP,IPv4
Compatibilità del sistema	ONVIF (PROFILO S), SDK, CGI, Milestone
Collegamento remoto	2
Client	Neius Control
Versione web	Web6
Interfaccia	
Interfaccia di comunicazione	1 porta Ethernet auto-adattiva RJ45 da 10M/100M
Audio	1/1, ingresso microfono
Allarme	2/1
Microfono	Sì
Speaker	Sì
Pulsante Reset	Sì
Memoria a bordo	Slot per schede Micro SD integrato, fino a 512 GB
Dati generali	
Versione firmware	-
Lingua client web	15 lingue Inglese, russo, spagnolo, coreano, italiano, turco, cinese semplificato, cinese tradizionale, thailandese, francese, polacco, olandese, ebraico, arabo, vietnamita
Condizioni di funzionamento	-30°C ~ 60°C, 0 ~ 95% RH
Alimentazione	PoE(802.3af)
Consumi elettrici	MAX: 12 W(POE)
Protezione	IP67
Peso	1,3kg

Telecamera bullet THERMAL, NEIUS Platinum, IP, 5M, ottica dual 3mm/4mm

DIMENSIONI (mm)



ACCESSORI



3000/140
Scatola di giunzione
piccola



3000/131
Scatola di giunzione



3000/147
Adattatore da palo



3000/145
Adattatore angolo

Le specifiche tecniche sono soggette a variazioni senza preavviso.

Urmet S.p.A. | Via Bologna, 188/C | 10154 TORINO (ITALY)

T +39 011.24.00.000

info@urmet.com | urmet.com

SERVIZIO CLIENTI +39 011.23.39.810